

美芯晟优势产品介绍

2017年8月

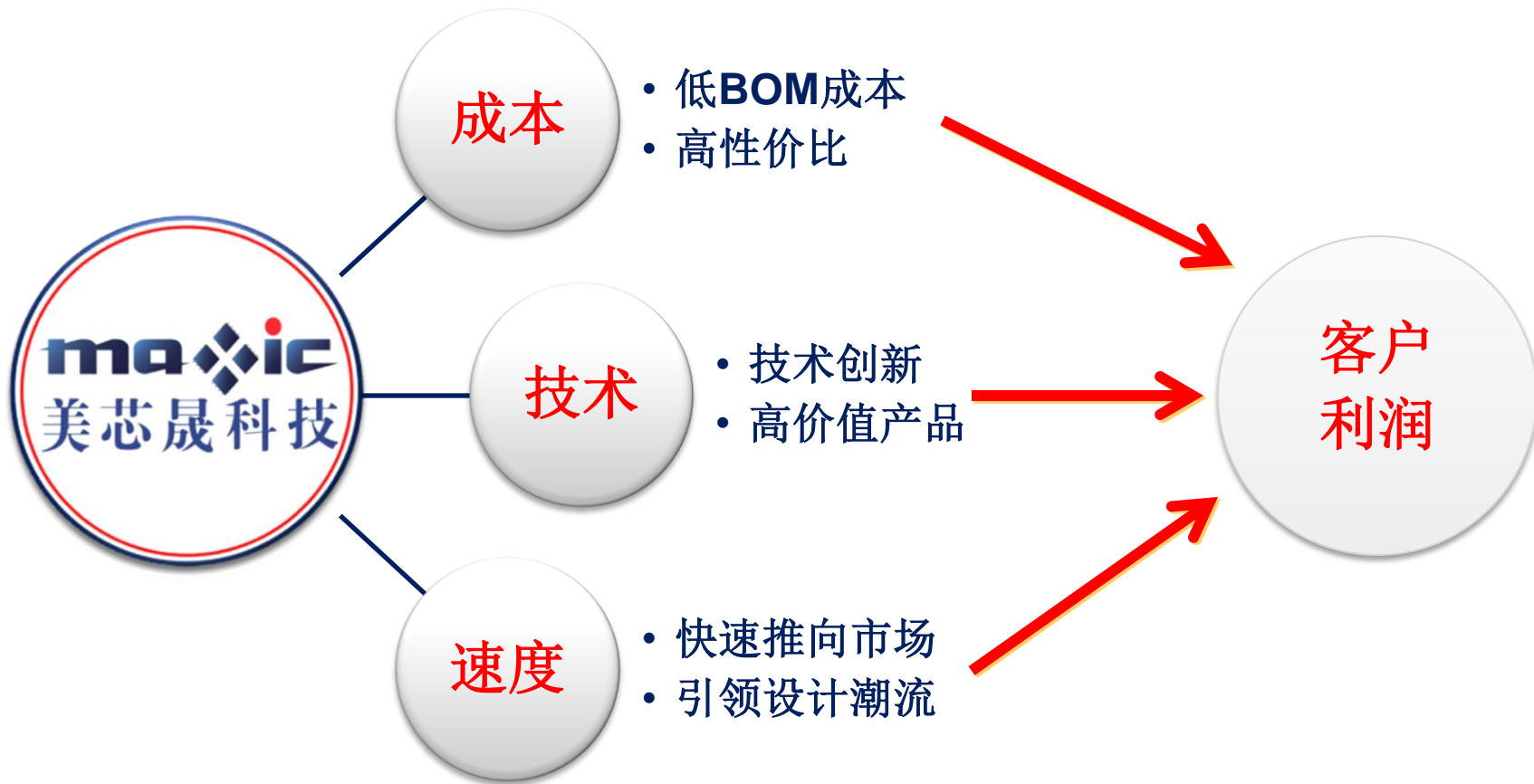
MAXIC Smart Lighting



美芯晟科技（北京）有限公司 2017年8月

- 一家专注于LED驱动IC、模拟和电源管理芯片设计和销售的国家级高新技术企业
- 由国家“千人计划”专家及多位经验丰富、美国硅谷归国的技术和管理专家创办
- 引入国际著名风险投资机构
- 致力于技术创新，40+国内外专利
- 8大系列、60+款产品，涵盖室内、户外所有通用照明领域
- 单级高功率因素算法和恒流算法首创者，建立简洁高功率因素LED驱动芯片设计里程碑





HPF 非隔离

MT7860(PWM)
MT784X
MT783XA
MT7838

可控硅调光

MT789X
MT788X

HPF 隔离

MT7990 (CV/CC)
MT7930
MT7933
MT7933X
MT7932X

LPF 非隔离

MT7815/16/17B
MT782X
MT781X
MT787X

LPF 隔离

MT7970(CV/CC)
MT795X
MT796XA

线性恒流/去纹波

MT7606
MT7616
MT7603
MT7605
MT763X



DC-DC恒流

MT7202
MT7201C+
MT7004B
MT7261
M7282/85

调光功能	PF值	型号	特征
无	PF>0.9	MT784X	高压启动, 集成反馈二极管
		MT783X	集成550V MOS
		MT785X	集成600V MOS
	PF>0.5	MT782X	3-pin 封装, 外围简洁
		MT7811/2/3B	集成500V MOS, 开路限压防潮设计
可控硅调光	PF>0.8	MT788X	可控硅调光
		MT789X	带线补可控硅调光
PWM/Analog 调光	PF>0.9	MT7860	调光深度低至1%
	PF>0.5	MT7815/6/7B	调光无频闪

非隔离不调光产品

MT784X 系列产品

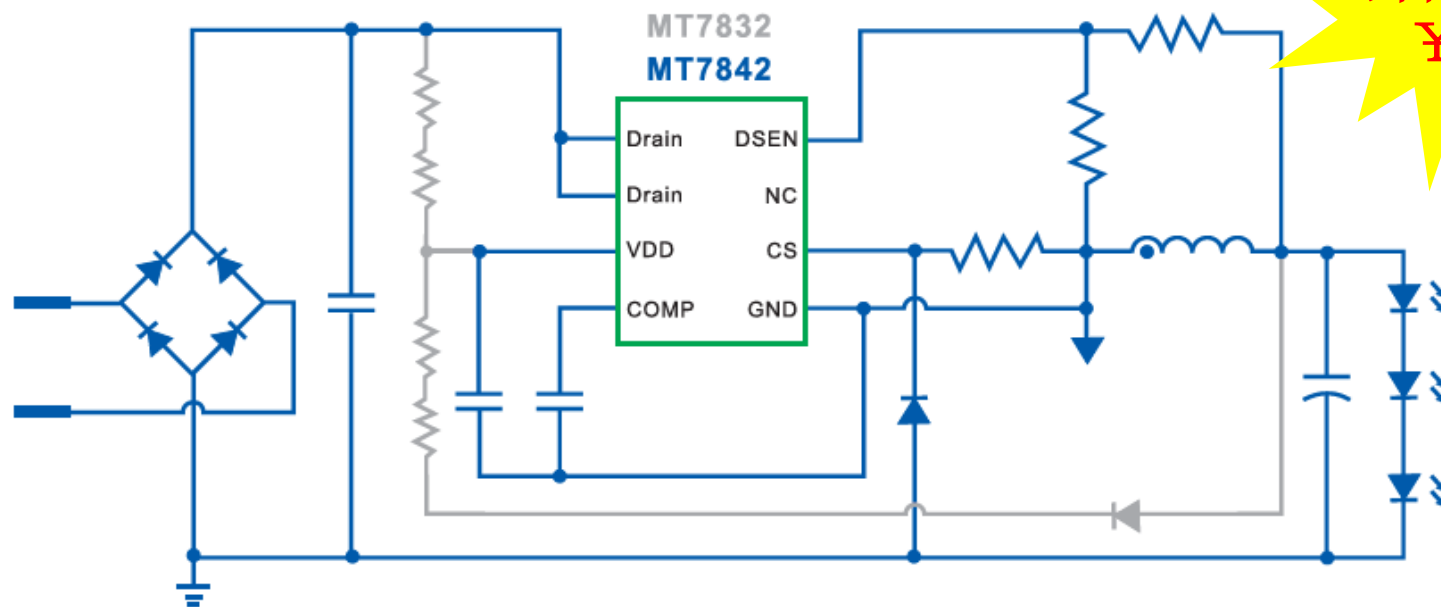
型号	描述	最大电流	功率因数	封装	量产	产品应用
MT7842	内置550V MOS	180mA	>0.9	SOP7	已量产	蜡烛灯,射灯,球泡灯
MT7842F	内置550V MOS	180mA	>0.9	SOP7	已量产	蜡烛灯,射灯,球泡灯
MT7844/D	内置550V MOS	240/260mA	>0.9	SOP7/DIP7	已量产	蜡烛灯,射灯,球泡灯
MT7845	内置600V MOS	300mA	>0.9	SOP7	已量产	球泡灯,日光灯

简介

- 工作在准谐振模式(QRM)
- 采用浮地、高端检测
- 有源功率因数校正(PF~0.9)
- 全周期检测
- 内置 550V MOS

优势

- 高精度的LED输出电流($\pm 3\%$)
- 优异的线性和负载调整率($\pm 2\%$)
- 与MT7832 Pin-to-pin, 共用PCB, 节省5个外围元器件



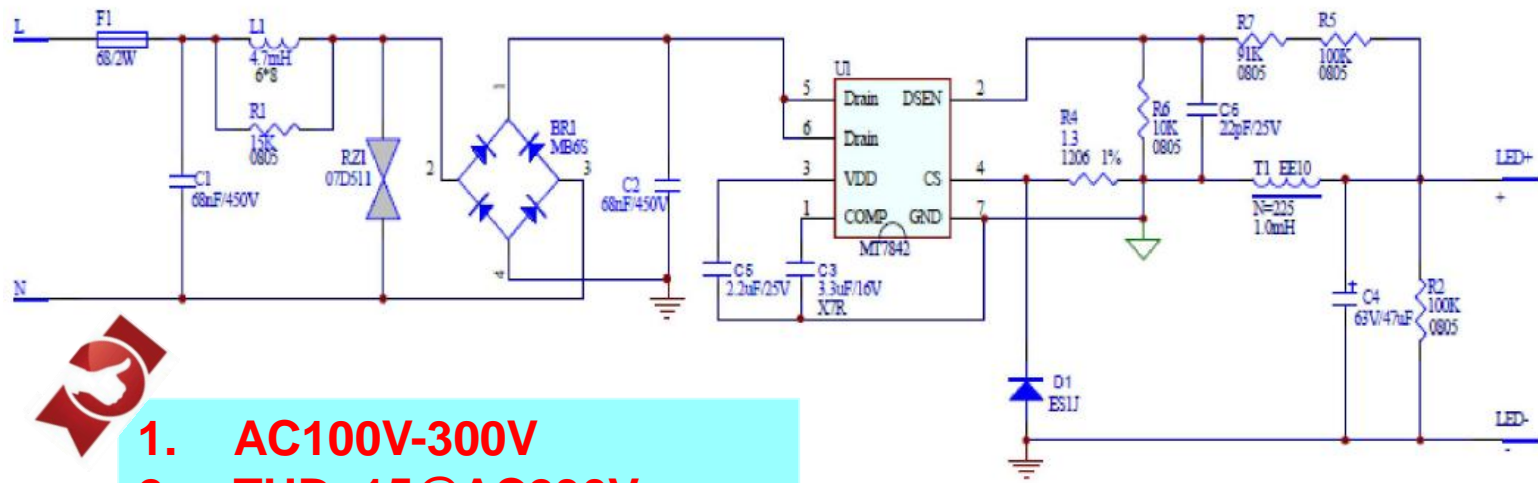
MT7842方案省去图中MT7832方案中灰色标示的5个元器件



MT7842 9W 球泡灯



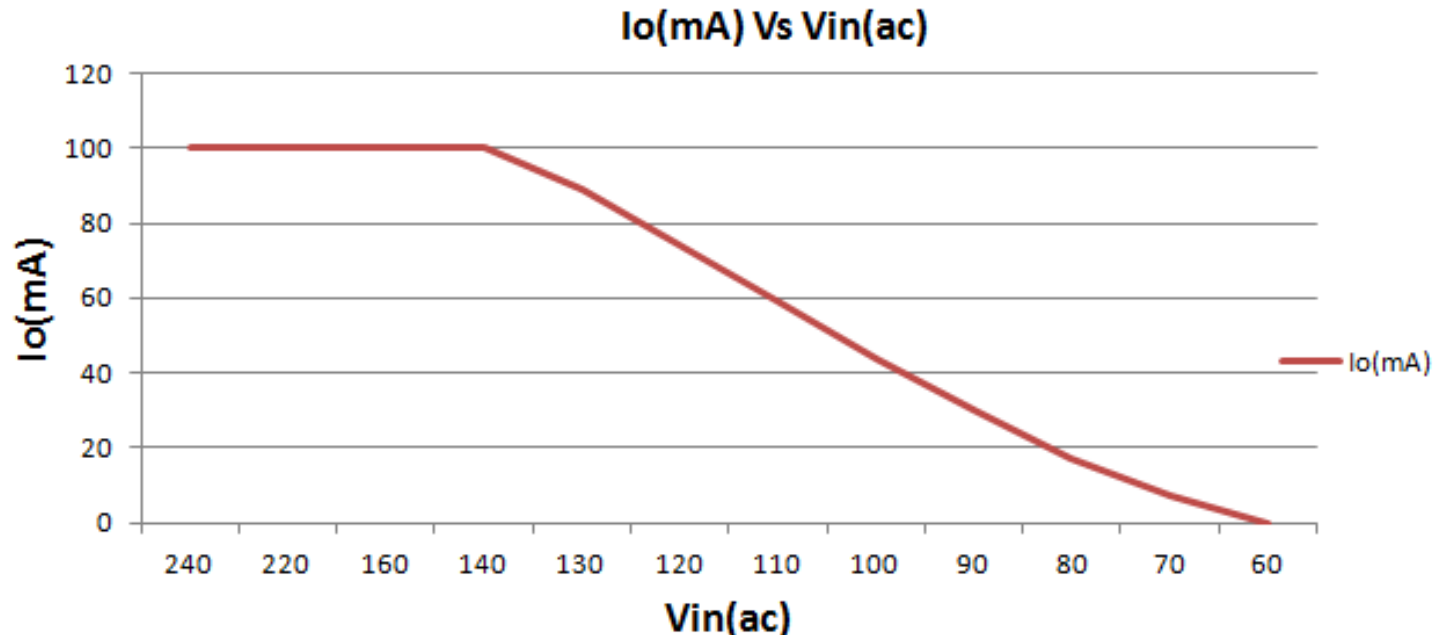
MT7845 20W 日光灯



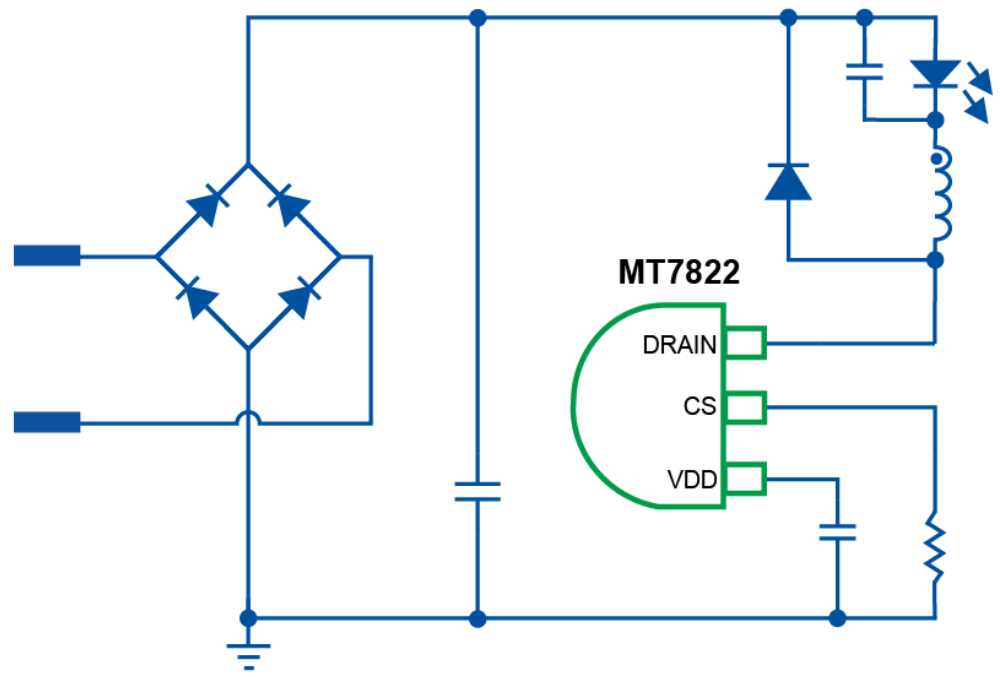
1. AC100V-300V
2. THD<15@AC230V
3. 通过 2.5KV 浪涌测试

主要区别:

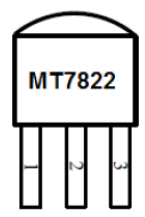
根据印度球泡灯市场的主流应用（输出**81V@100mA**），在输入电压低压**AC140V**时主动降电流，以降低输入保险电阻和功率电感温度



输出电流 Vs. 输入电压

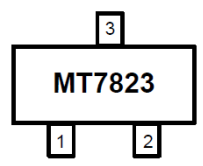


MT782X 应用电路图



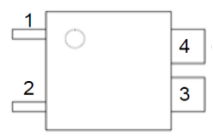
TO-92

→ MT7822 系列



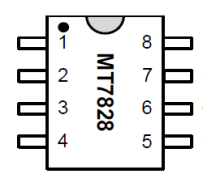
SOT23-3

→ MT7823 系列



CPC4

→ MT7826 系列

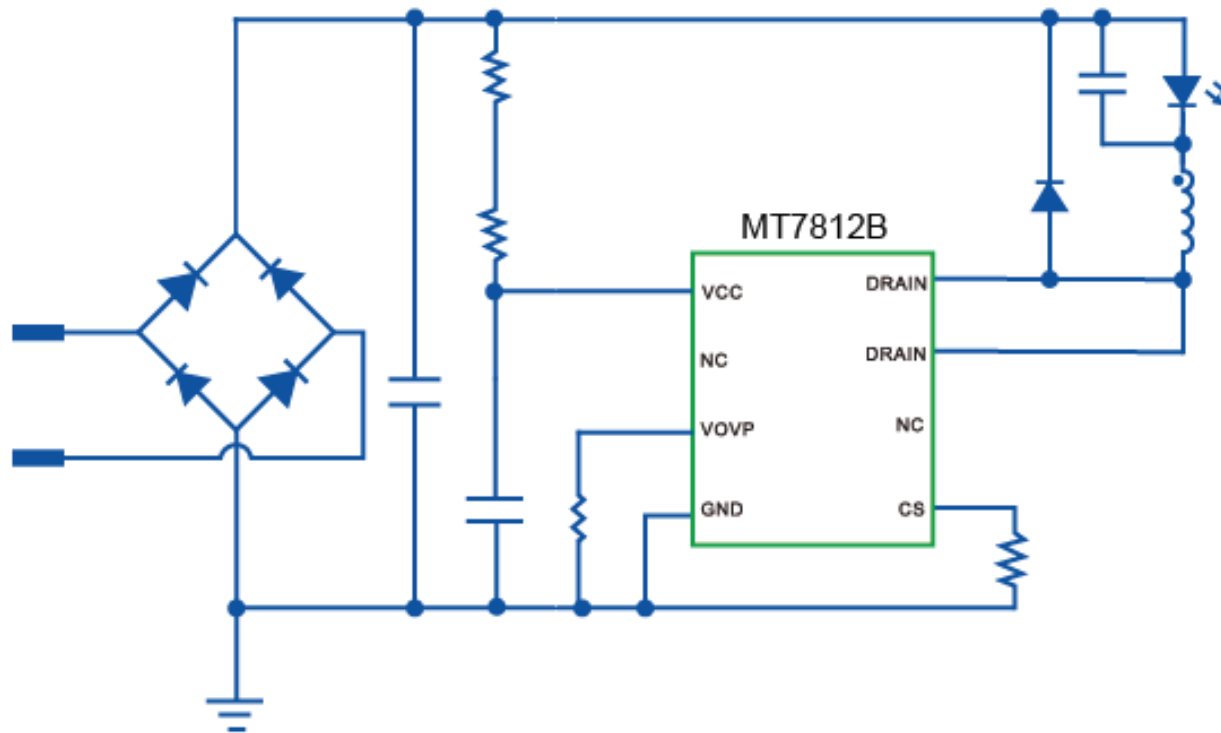


SOP8

→ MT7828 系列

芯片型号	Rdson	输出参数	封装
MT7822A	30 ohm	<80mA	TO-92
MT7822B	18 ohm	<130mA	
MT7822C	12 ohm	<180mA	
MT7823A	30 ohm	<80mA	SOT23-3
MT7823B	18 ohm	<130mA	
MT7823C	12 ohm	<180mA	
MT7826B	18 ohm	<120mA	CPC4
MT7826C	12 ohm	<200mA	
MT7826D	8 ohm	<275mA	
MT7828A	30 ohm	<80mA	SOP8
MT7828B	18 ohm	<120mA	
MT7828C	12 ohm	<200mA	
MT7828D	8 ohm	<275mA	
MT7828E	5.1 ohm	<350mA	

*** 对于全电压（90V~265V）应用，对应的驱动电流能力会降低20mA~40mA**



PCB板潮湿， R_{ovp} 下降，OVP门限值上升，不闪灯

产品系列

MT		高压MOS		输出功率 (mA) VINac=175V~265V	
型号	封装	RdsON	BVdss	72V	36V
MT7811B	SOP8	14	500	<160	<220
MT7812B	SOP8	10	500	<220	<300
MT7813BS	SOP8	5	500	<280	<350
MT7813BD	DIP7	5	500	<320	<360
MT7814BD	DIP7	3	500	<350	<480
		3	500	<360	<490
MT7819BD	DIP7	2	500	<480	<640

非隔离可控硅调光产品

北美 可控硅调光 首选

MT789X 系列产品

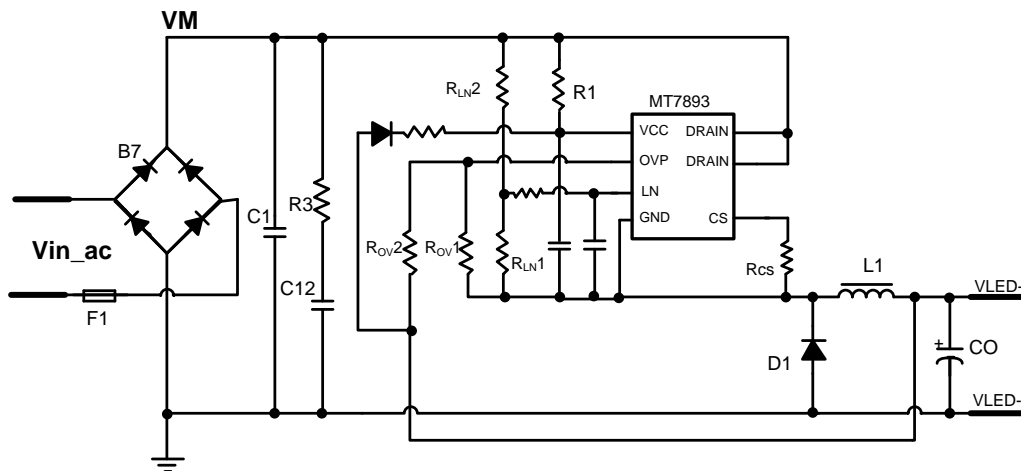
型号	描述	最大功率	功率因数	封装	量产	产品应用
MT7890	外置MOS	80W	>0.7(0.9)	SOP8	已量产	筒灯, 面板灯等
MT7893	内置300V MOS	12W	>0.9	SOP7	已量产	蜡烛灯, 射灯, 球泡灯
MT7896	内置600V MOS	10W	>0.7(0.9)	SOP7	已量产	蜡烛灯, 射灯, 球泡灯
MT7897	内置550V MOS	15W	>0.7(0.9)	SOP7	已量产	筒灯, 射灯, 球泡灯
MT7898	内置600V MOS	18W	>0.7(0.9)	SOP7	已量产	筒灯, 射灯, 球泡灯

- **Buck(PF>0.9) , Buck-Boost(PF>0.7) 架构**
- **适合AC110V 供电市场**
- **外围极简 调光兼容性极佳**

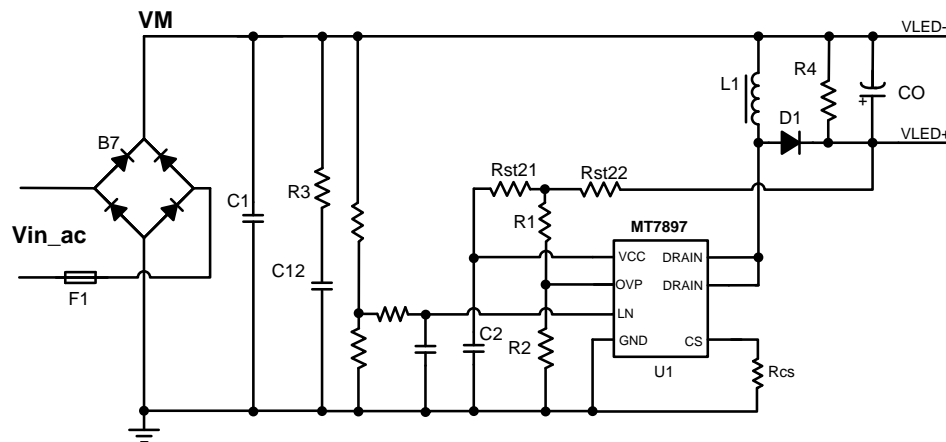
MT789X简介

特点:

- 兼容性好, 调光深度低于1%, 无闪烁
- 线性调整率/负载调整率低
- 可实现100%最大调光亮度
- 过温降电流, 无闪烁
- 可调OVP保护, 空载电压可低于LED电压, 进一步压缩输出电容成本
- 输出短路功耗极低<0.2W(6W输出)
- 无辅助绕组, 总BOM低, 可靠性高
- 高PF >0.9
- 调光曲线符合NEMA SSL6标准



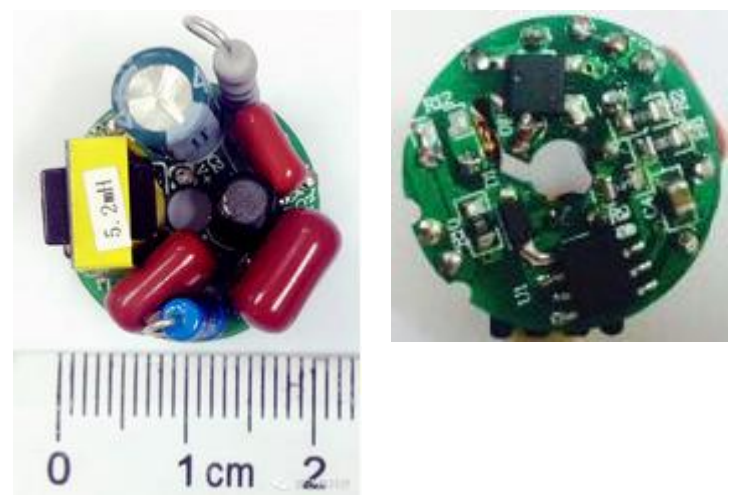
BUCK架构实际应用图



BUCK-BOOST架构实际应用图



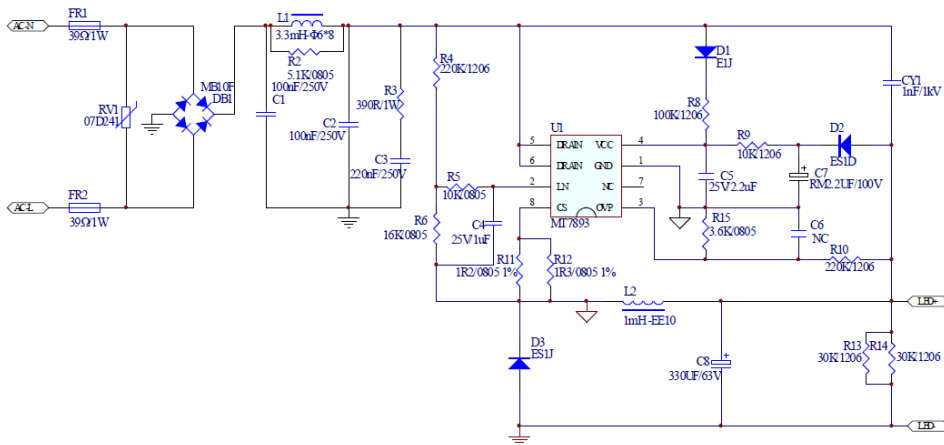
可控硅调光灯丝灯电源标准方案



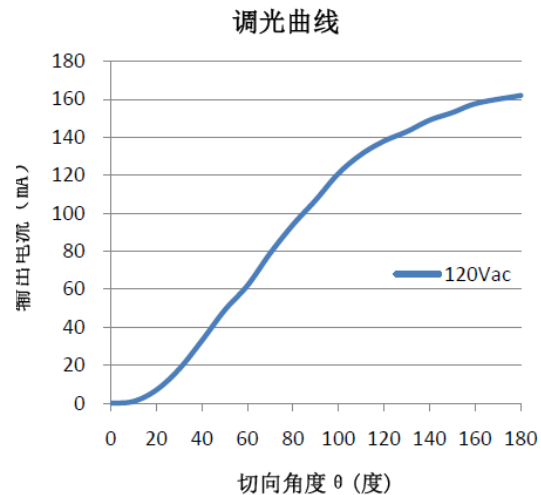
电源基本性能 (150V@30mA CE)

AC输入电压(V)	输入功率 (W)	LED电流(mA)	LED电压(V)	PF	效率(%)
110	4.89	28	148.3	0.902	85

- 整板元器件 数量 = 19颗
- 可用于无塑件E27灯丝灯



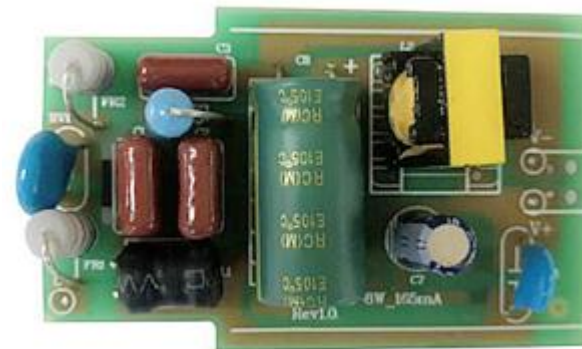
MT7893 8W 满足EMI/EMC应用原理图



MT7893 调光曲线

线调&效率&PF					
输入电压 Vin(Vac)	90	100	105	120	135
输出电流 Io(mA)	158	172	172	163	172
输出电压 Vo(V)	41.6	42.2	42.2	42.3	42.4
输入功率 Pin(W)	8.20	8.89	8.80	8.25	8.70
效率 η(%)	80.2	81.6	82.5	83.6	83.8
PF	0.979	0.974	0.964	0.923	0.894
线性调整率(%)@105~135Vac					±2.8%

MT7893 8W 基本电性能参数

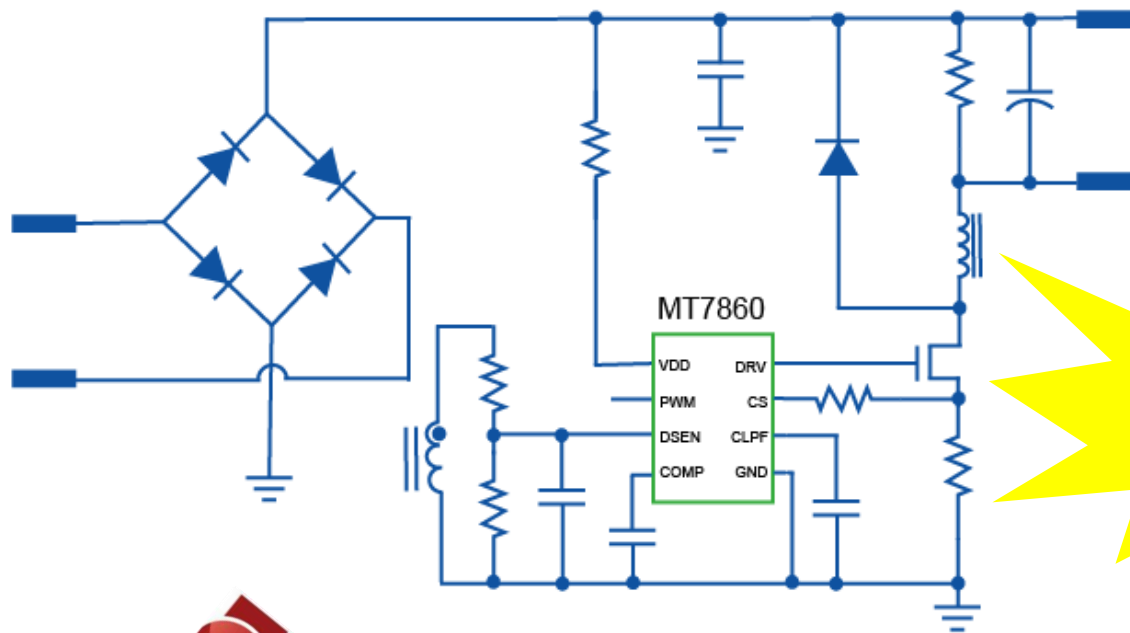


评估板图片

非隔离PWM/Analog调光产品

PWM/Analog Dimming 系列产品

型号	描述	最大功率	功率因数	调光接口	开路限压可设	封装	量产
MT7860	外置MOS	80W	>0.9	PWM/Analog	Y	SOT23-6	已量产
MT7815B	内置500V MOS	50W	>0.5	PWM/Analog	Y	SOT23-6	已量产
MT7816B/BD	内置500V MOS	24/36W	>0.5	PWM/Analog	Y	SOP8/DIP7	已量产
MT7817BD	内置500V MOS	50W	>0.5	PWM/Analog	Y	DIP7	已量产



高PF,
 低至1% 调光
 深度

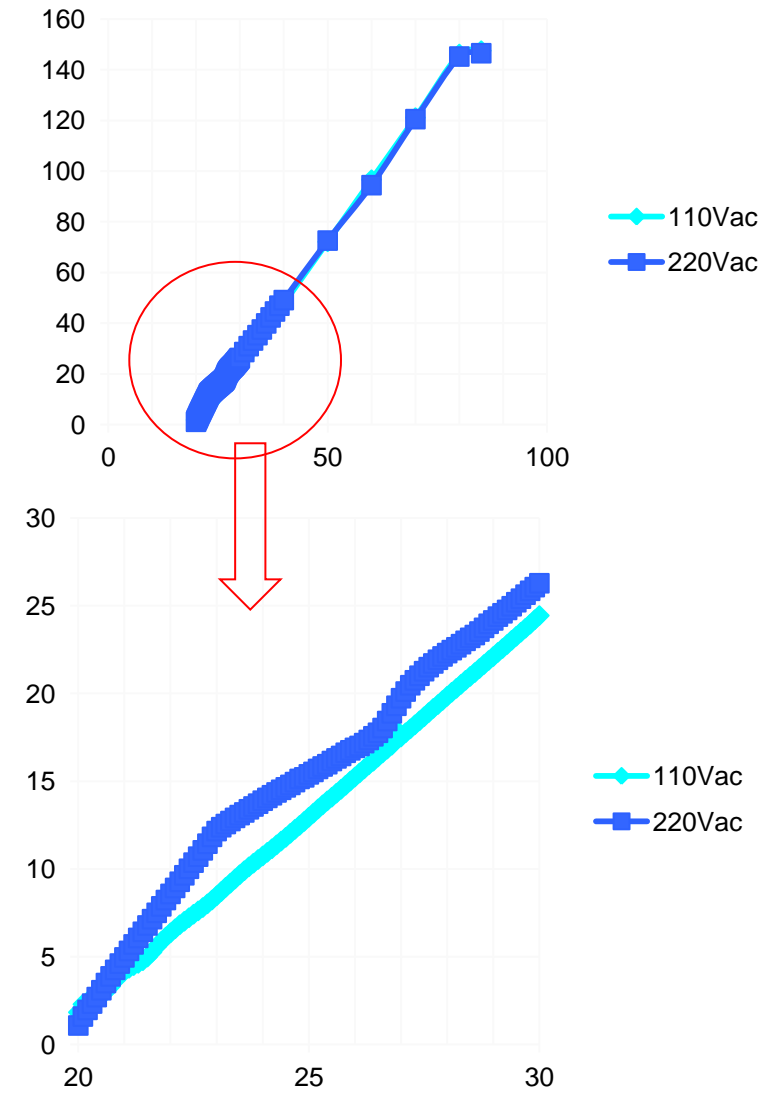
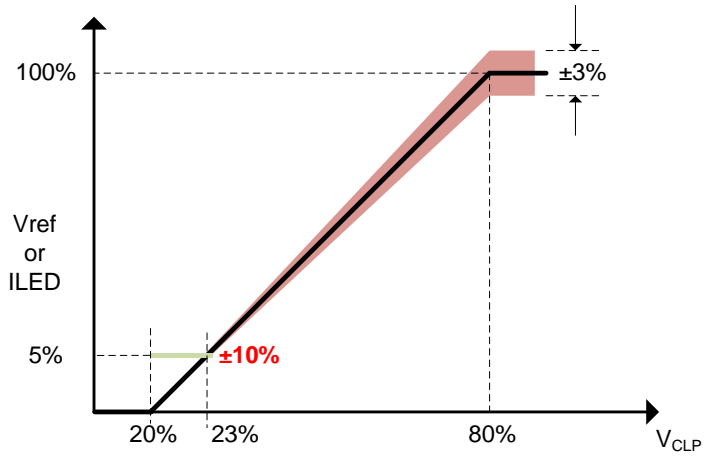


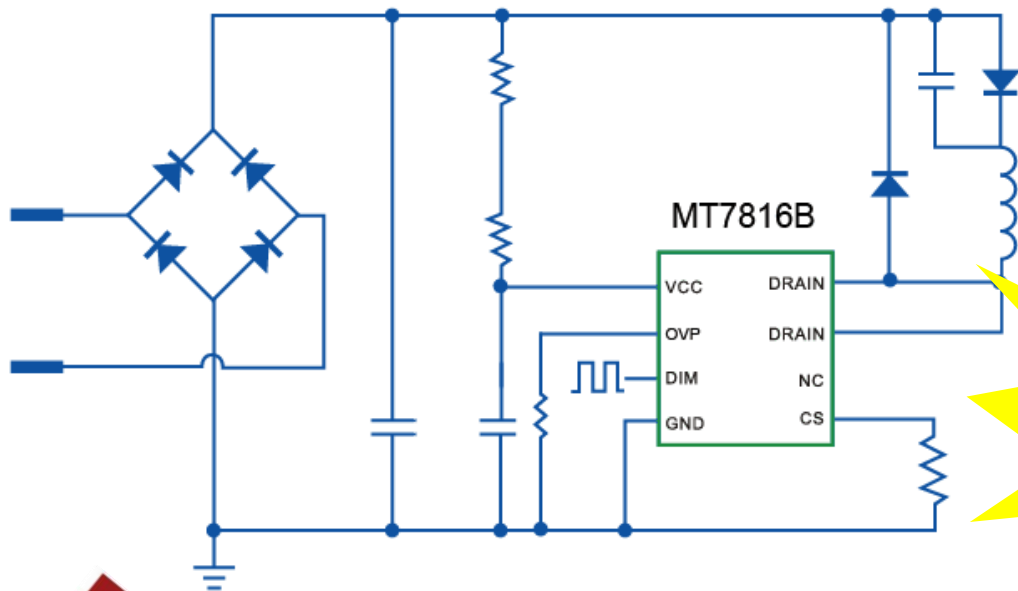
主要特点:

- 全电压 **PF > 0.9**
- **LED 电流精度高 (±3%)**
- 优异的线性调整度和负载调整度 (**±2%**)
- 准谐振工作模式 (**QRM**)
- 单压**220V** 实现最低**1%**调光深度, 全压**3%**

3. Accurate Dimming

- +/-3% when Iout=100%
- +/-10% when Iout=5%





无频闪，
低至1% 调光
深度



主要特点:

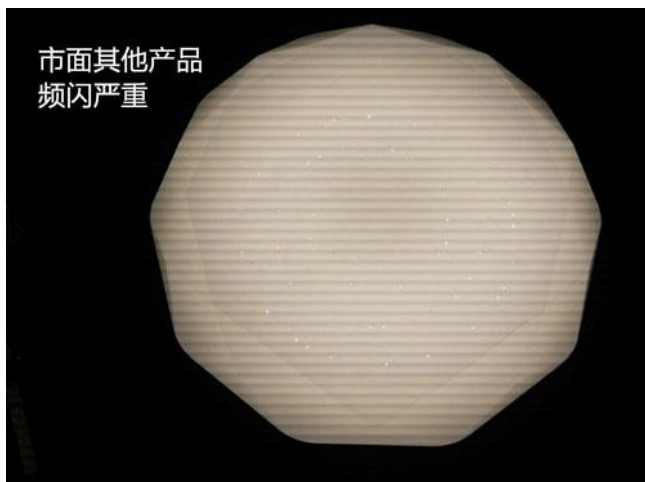
- LED 电流精度高 ($\pm 3\%$)
- 优异的线性调整度和负载调整度 ($\pm 1\%$)
- 临界导通工作模式 (CRM)
- 精准PWM 调光，全电压实现最低1%调光深度
- 带防潮设计开路限压功能

1、模拟调光优势表现：

- ✓ 调光无频闪
- ✓ 无需对电感浸漆，既可无噪声

2、频闪对比图

手机拍摄下：市面其他PWM调光产品（频闪严重）和MT7816B（无频闪）对比图

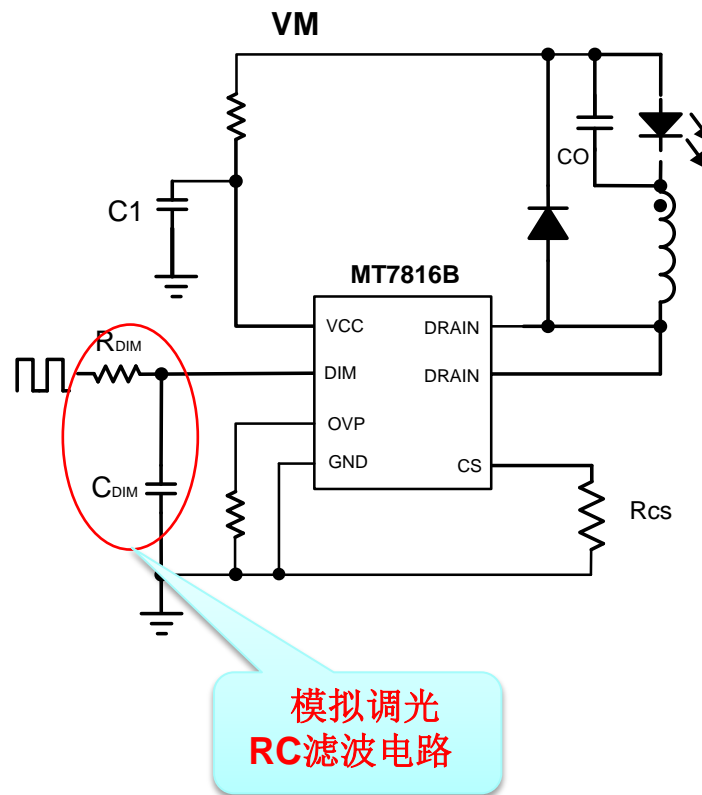


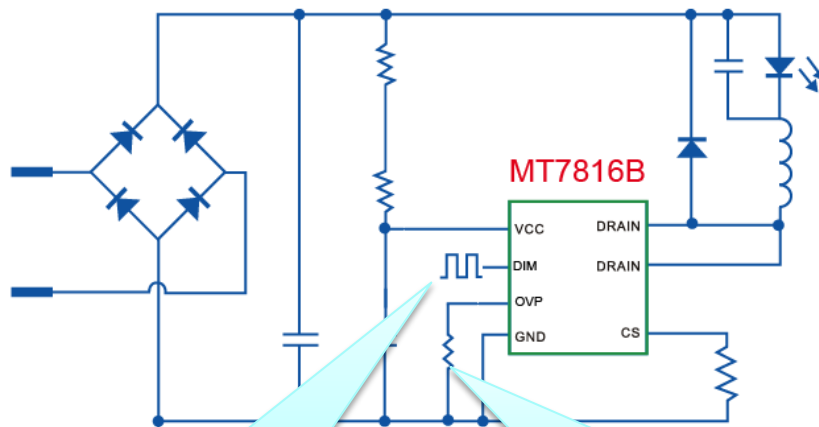
- 在DIM脚输入直流电平，通过调节内部参考电平，即可以调节平均输出电流。
- 模拟电平调光范围在0.7V ~ 1.6V 左右

模拟电平调光有两种实现方法：

1) 直接输入模拟电平。如通过电位器对一个直流电平进行分压调节，产生一个可变的模拟电平，输入DIM管脚。

2) 对PWM信号进行RC低通滤波，产生一个模拟电平，输入DIM管脚。

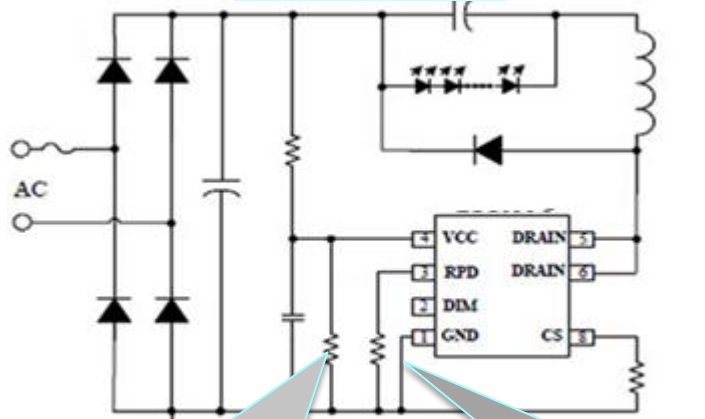




PWM/ Analog调光

防潮可调 OVP

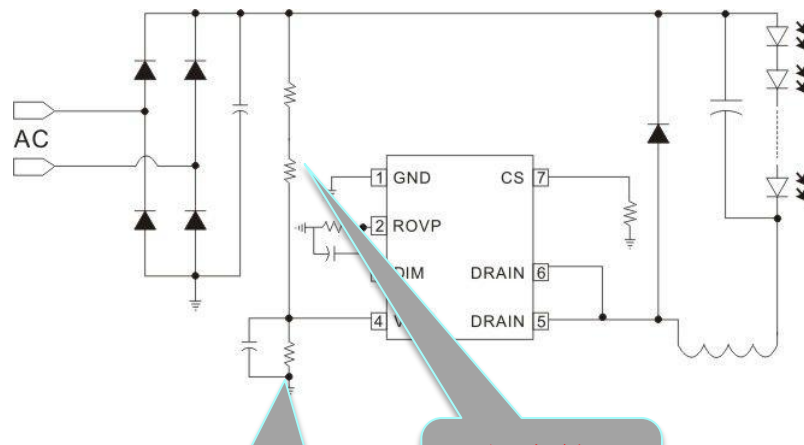
竞争型号1



VCC释放电阻

OVP不防潮

竞争型号2



VCC释放电阻

**仅支持
单电压应用**

功能	PF值	型号	特征
CC 非调光	PF>0.9	MT7930	最大输出100W, DCM, THD<10%
		MT7933X	最大输出100W, CRM, THD<15%
		MT7932X	最大输出100W, DCM, THD<10%
	PF>0.5	MT795X	三绕组变压器
		MT796XA	双绕组变压器
CC/CV 非调光	PF>0.9	MT7990	支持CV/CC 两种模式
	PF>0.5	MT7970	支持CV/CC 两种模式
PWM/Analog 调光	PF>0.9	MT7980	最大输出100W, 带PWM/Analog/0-10V调光



54W CE 应用

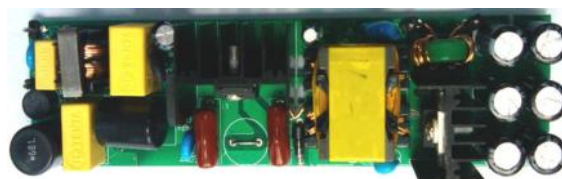
- Input voltage: 85 ~ 264V
- PFC > 0.9
- Efficiency > 90%
- THD < 10%
- Line regulation: $\pm 1\%$
- Load regulation: $\pm 2\%$



➤ 8~12W; Efficiency ~ 86%

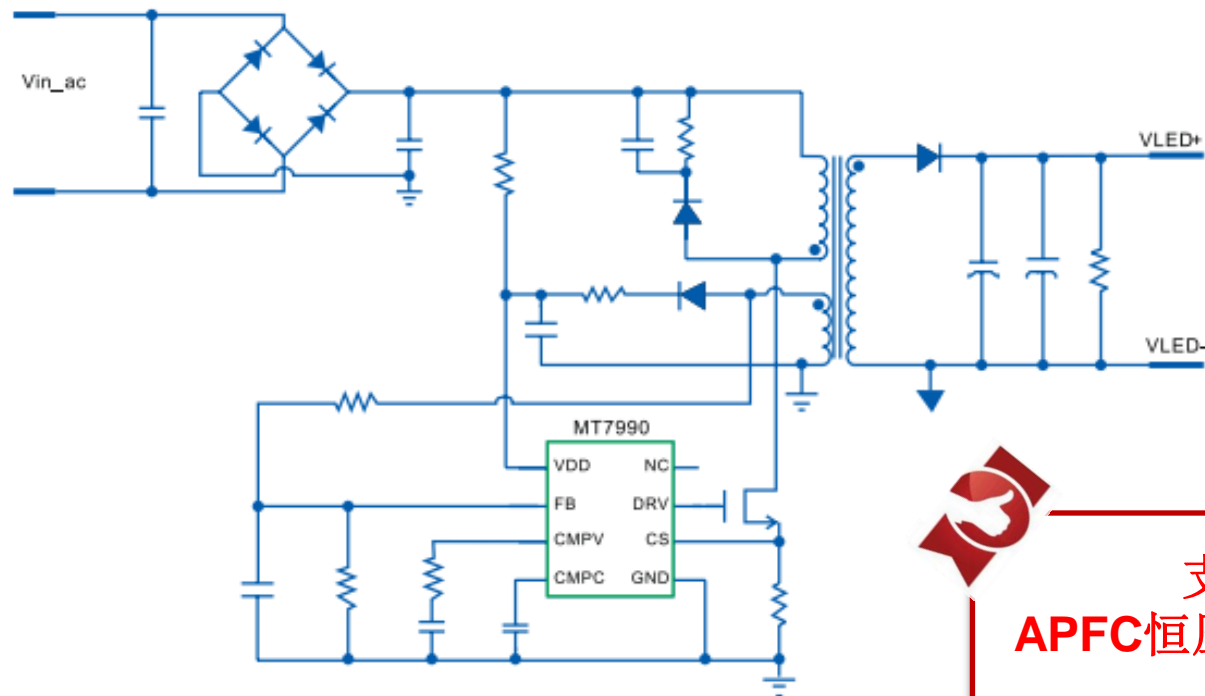


➤ 20W; Efficiency ~ 88%



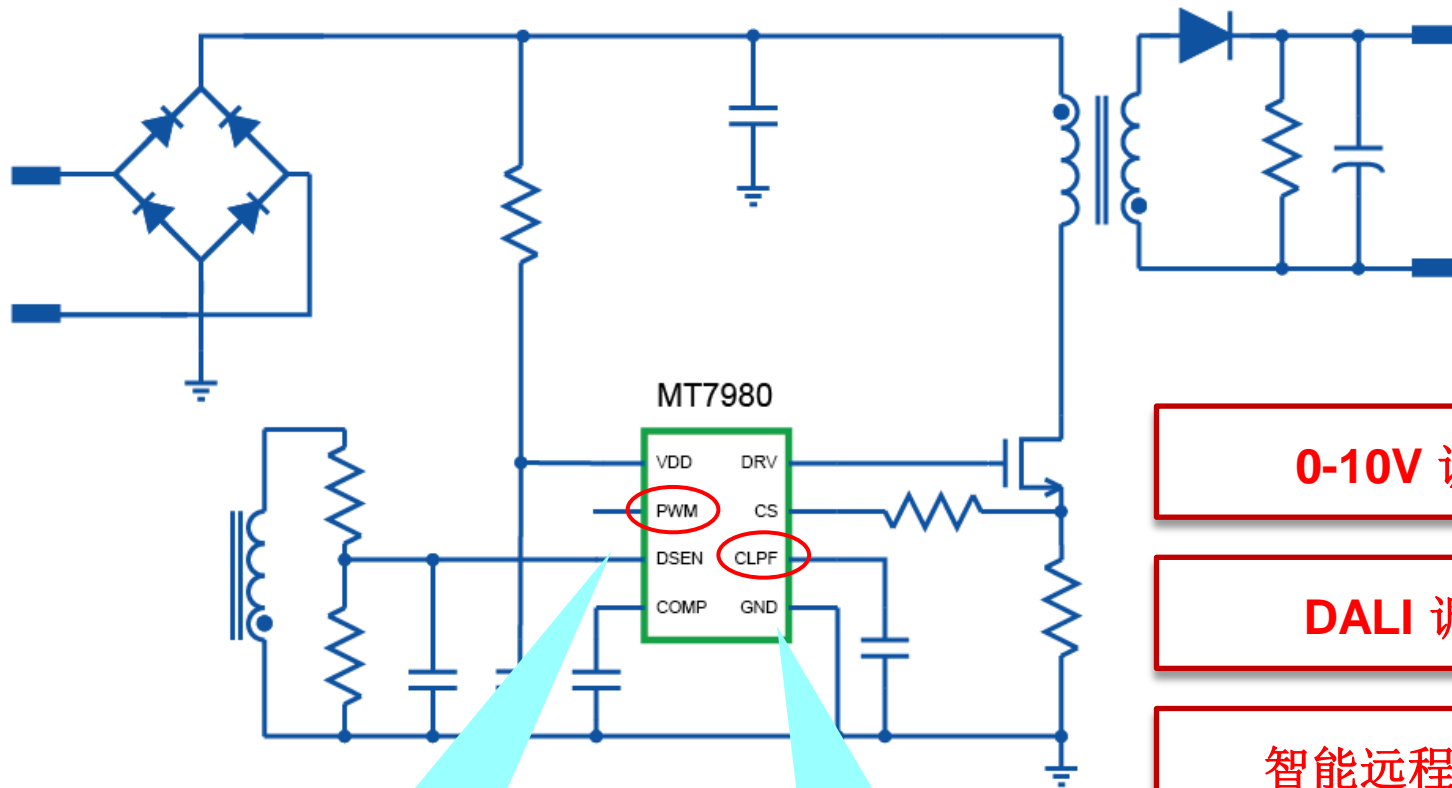
➤ 54W; Efficiency ~ 90%

Part#	Power MOS	Max. power	Package
MT7932	MOS external	100W	SOT23-6
MT79325	Internal 700V MOS	12W	DIP8
MT79328	Internal 700V MOS	20W	DIP8



支持
APFC恒压/恒流输出

- 主动式PFC，全电压PF>0.9，最高支持80W 应用
- 支持恒压/恒流 输出模式
- 自动根据负载轻重，进入不同工作模式
- THD 低，精度高
- 外围简单



PWM调光

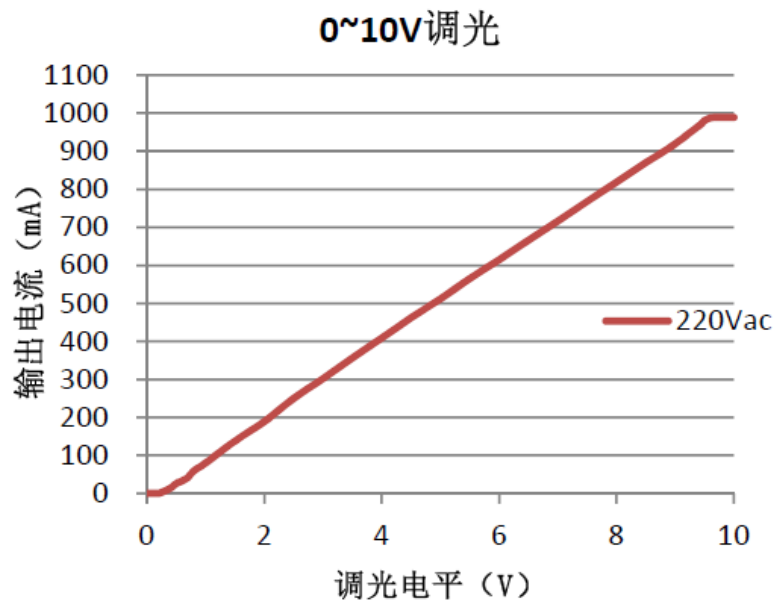
可直接输入模拟电平进行调光

0-10V 调光

DALI 调光

智能远程 调光

MT7980 42W 0-10V调光



- 隔离型AC-DC LED单色调光驱动电源
- 外观尺寸:113.5mm X 39mm X 26mm (长*宽*高)
- 输入电压范围:90Vac~264Vac
- 输出42V / 1A
- 高PF: 0.9@220Vac
- 效率: ≥88%@220Vac
- 调光: 支持0-10V DC调光
- 具有LED短路、开路保护功能

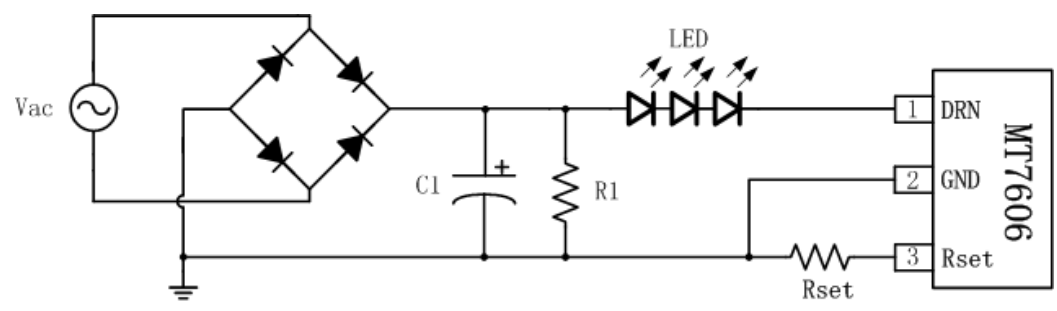
➔ MT7980 PWM调光优势表现:

- ✓ PWM信号经内部滤波，根据PWM的占空比来调节内部参考电平，实现调光。
- ✓ 美芯晟独特的PWM调光技术，无专利问题，放心使用。

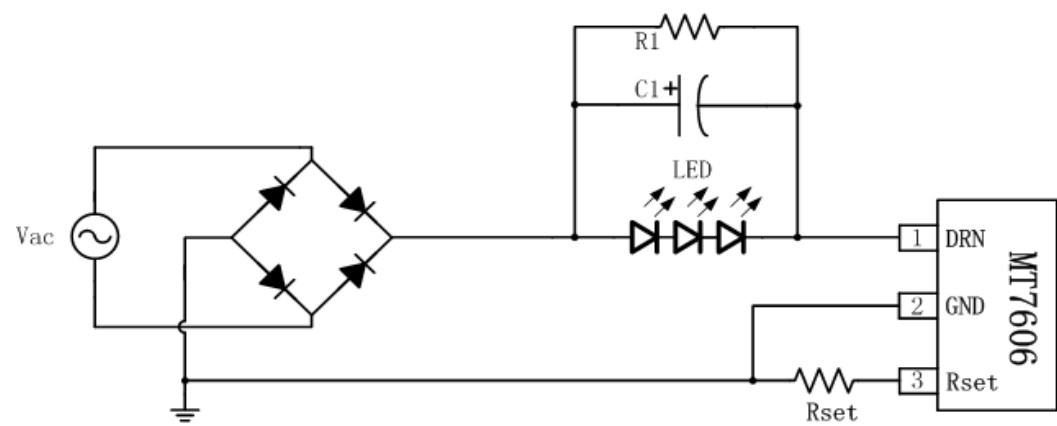
低端调光一致性非常好。

线性恒流产品

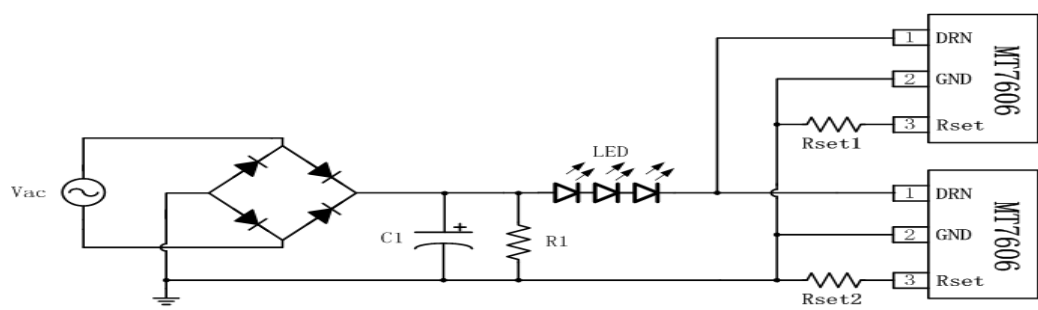
型号	集成MOS	几段恒流	是否调光	封装	特征
MT7603	控制器	单	否	SOT236	可支持大功率
MT7606T	集成MOS	单	否	SOT89-3	外围简洁
MT7606D	集成MOS	单	否	TO252	外围简洁
MT7605	集成MOS	三段	否	ESOP8	PF值高
MT7616	集成MOS	单	可控硅调光	ESOP8	调光效果好



- 低PF值
- 单芯片功率大



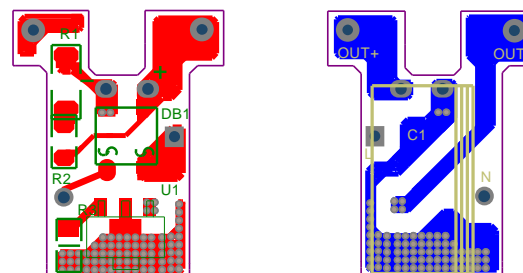
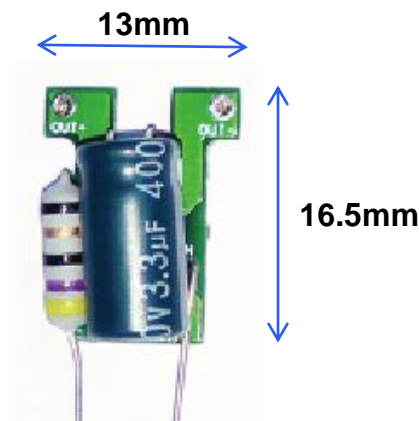
- 高PF值
- 单芯片功率小



- 多颗并联
- 实现大功率

指标参数：

- 外观尺寸：13mm X 16mm X10mm (长*宽*高)
- 单段高压线性恒流LED驱动
- 针对220Vac应用，输出负载灯串电压为265V
- 输出电流可以通过外部电阻设定。
- 可实现高效率和高光效
- 超小体积，外围电路极简
- 可放入E12灯头
- 内置温度过温调节功能，实现恒功率
- 内置500V高压MOS
- 无磁性器件、EMI裕量充足
- LED开路、短路保护

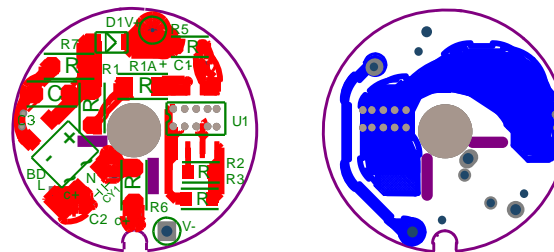


电源基本性能（220V@13mA）

AC输入电压 (V)	输入功率 (W)	LED电流 (mA)	纹波电流 (mA)	LED电压 (V)	PF	效率 (%)	Tc (°C)
220	4.06	13.13	3.6	265.7	0.512	85.9	80.2

指标参数：

- 线性TRIAC调光方案
- 针对120Vac应用
- 输出负载灯串电压为125V
- PF>0.9
- 兼容北美市场大多数的调光器
- EMI 易过
- 可放入E27灯头

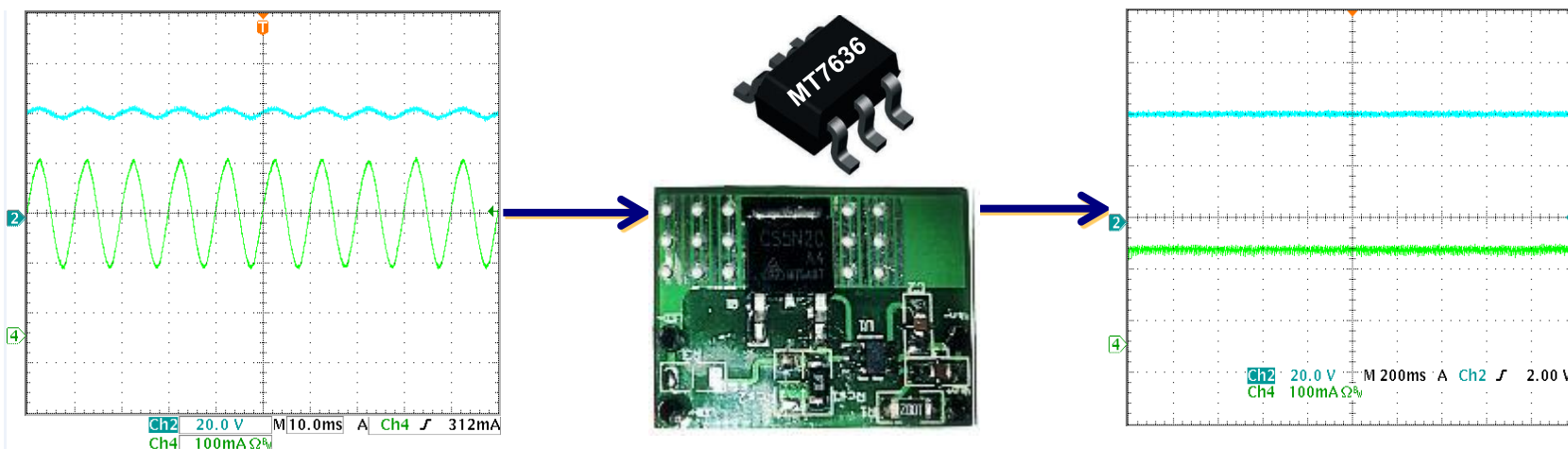


电源基本性能（125V@22mA）

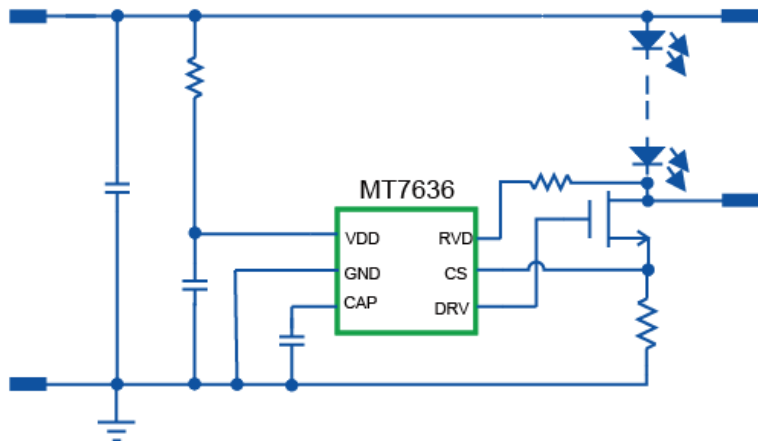
AC输入电压(V)	输入功率 (W)	LED电流(mA)	LED电压(V)	PF	效率(%)
120	4	22mA	125	0.9	70

纹波消除产品

型号	MOSFET		外置 MOS	VAC	最大功率/电流	封装类型
	内阻	耐压				
MT7636	-	-	Y	-	2A	SOT23-6
MT7638	0.26Ω	150V	-	-	350mA	ESOP8



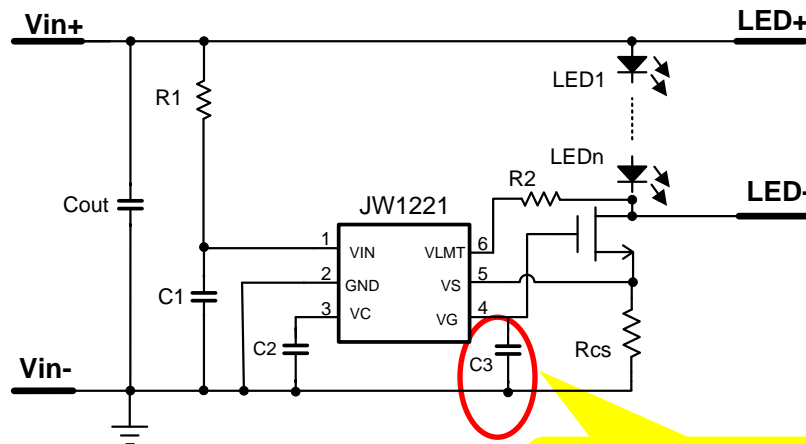
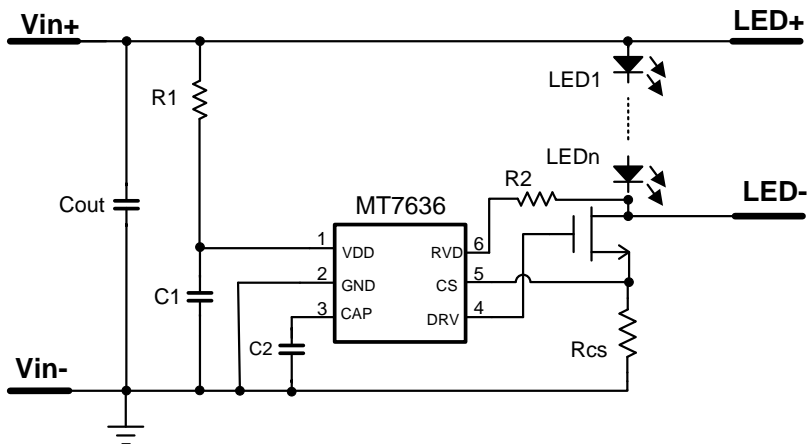
应用原理图



MT7636 系列技术优势

- ✓ 完善的LED短路保护
- ✓ 过温自动调整电流纹波
- ✓ 最大2A 输出电流

MT7636竞争优势



DC-DC 产品

功能	型号	特征
降压型	MT7202	高达50V耐压, 1.5A最大电流, 精度高
降压型	MT7201C+	高达50V耐压, 1A最大电流, 精度高
降压型	MT7201C	耐压40V, 1A最大电流, 精度高
升压型	MT7004B	SOT23-6 封装, 6W最大输出功率
升压 / 降压 / 升降压	MT7261	集成MOS, 40V耐压, 最大输出8W
	MT7282	集成MOS, 40V耐压, 最大输出10W
	MT7285	外置MOS

参数指标:

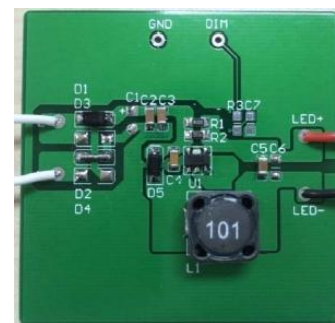
- 输入电压范围: **6V到50V**
- 高达1A恒电流输出
- 高达97%的效率
- 专利的电流矫正技术, 输出电流精度达 $\pm 2\%$
- 固有的频率抖动技术, 降低EMI。可通过EN55015的辐射和传导测试
- 复用ADJ引脚进行LED开关、模拟调光和PWM调光
- LED开路保护, 芯片过温保护
- 输出可调的恒流控制方法



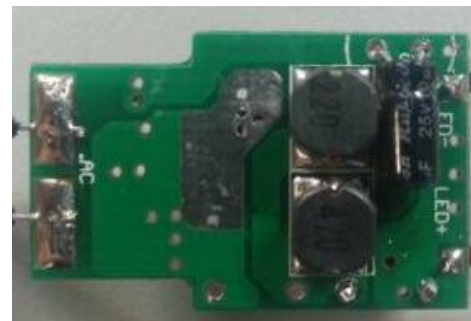
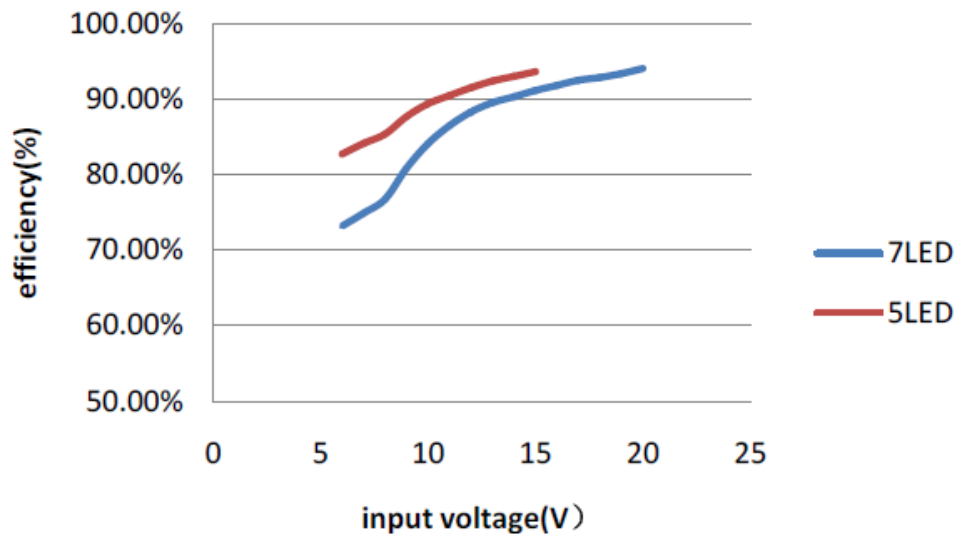
50V Vin max
1.5A Io max

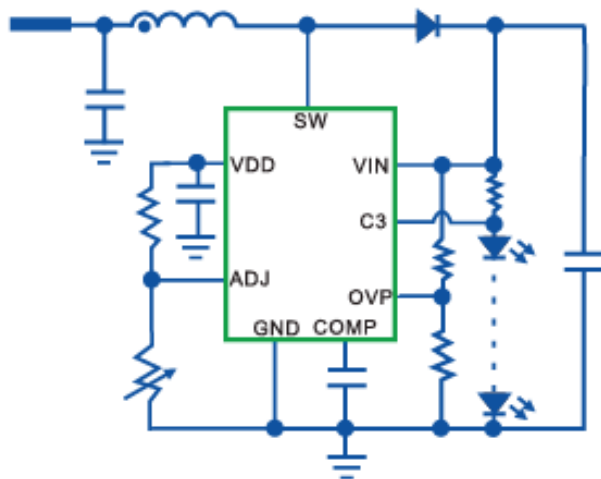
产品应用:

- LED射灯, 日光灯, 路灯
- 车载LED灯, 交通指示灯
- 大功率LED手电筒
- LED洗墙灯, 舞台灯

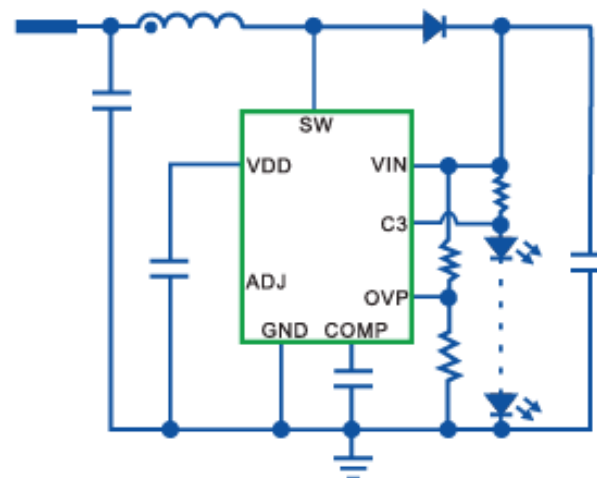


efficiency VS. input voltage





BOOST: NTC resistor



BOOST: VBAT < VLED



典型应用:

- 输入电压: **24V**
- 输出电压: **44V**
- 输出电流: **500mA**
- 效率: **92%**
- 调光: **PWM**和模拟调光

智能照明 - 按需调光

无线控制

BLE
Zigbee
WiFi
ISM RF
红外

无线易于铺设
多种方式控制
(Cloud, App, 遥控器, 无线开关, etc)
方案不够完善, 成本高

传感器控制

声控
光控
红外
微波

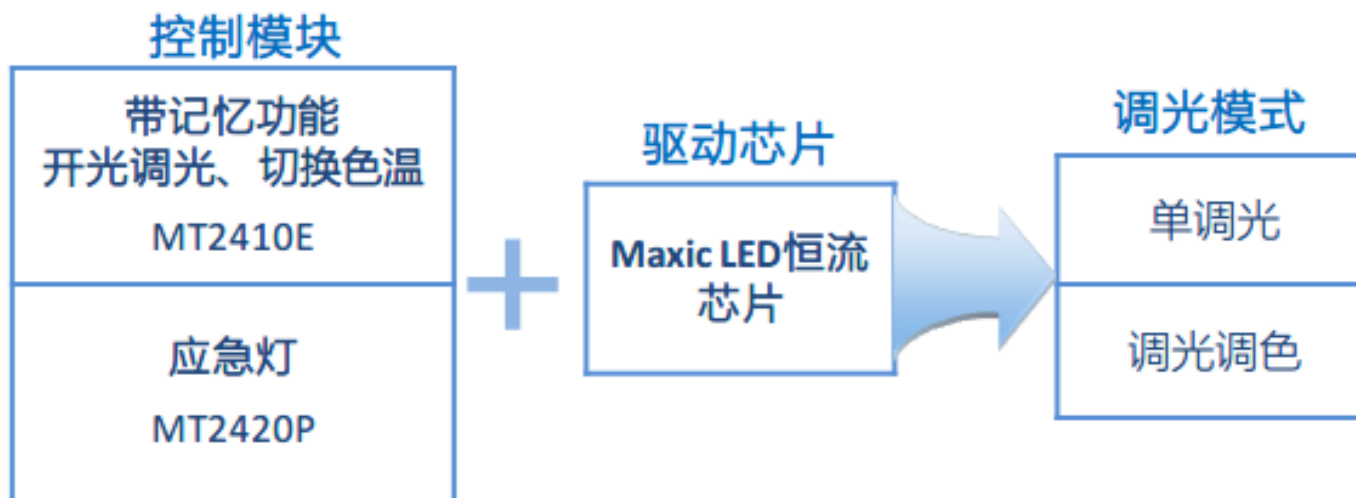
单灯控制 被动式接收
智能照明不可或缺

有线控制

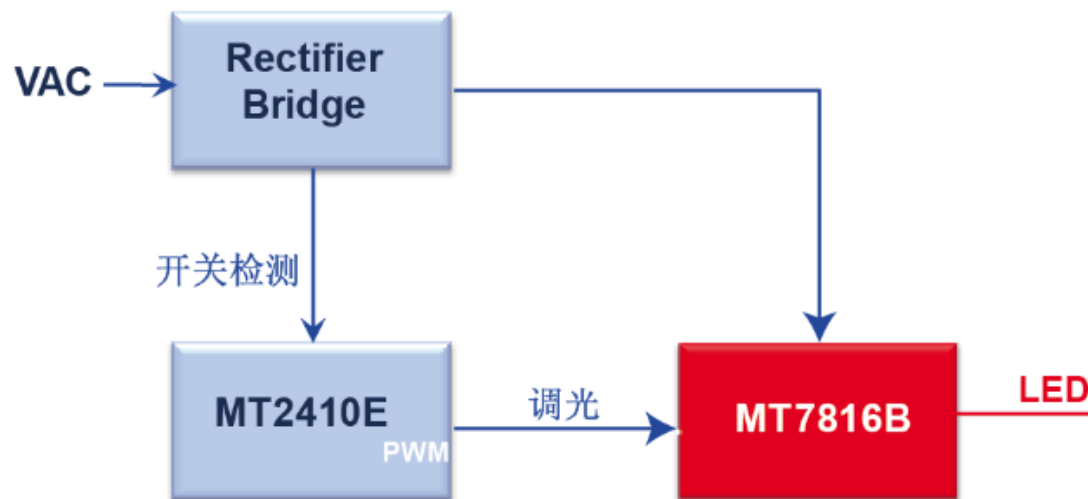
TRIAC
DALI
0 ~ 10V

传统调光方式
成熟但不易铺设和多元化控制

Maxic 外部感应控制方案



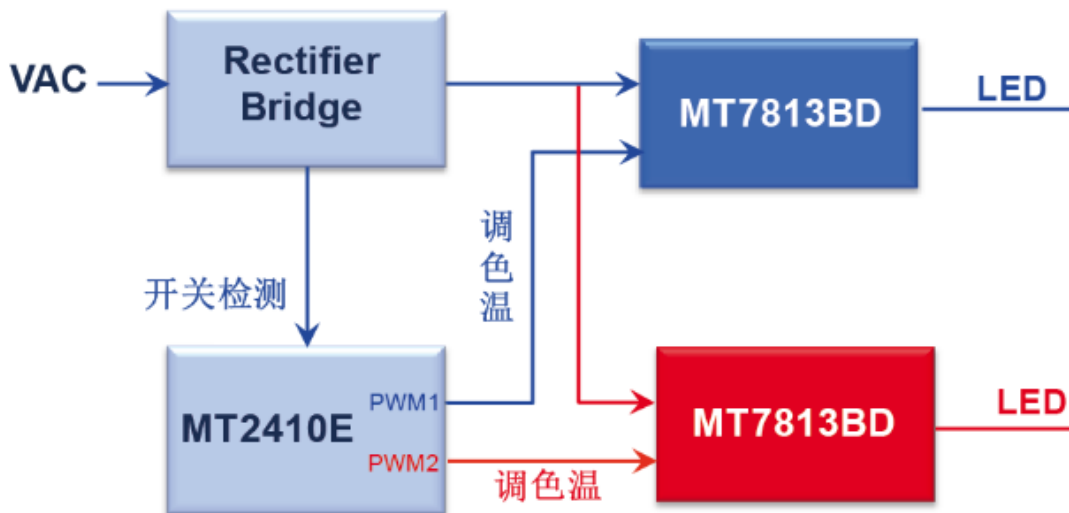
1. MT2410E 带记忆开关调光方案



主要特点:

- 开关检测功能
- 软件适配各种电源
- 具备掉电记忆
- 分段调光
- 兼容可控硅调光

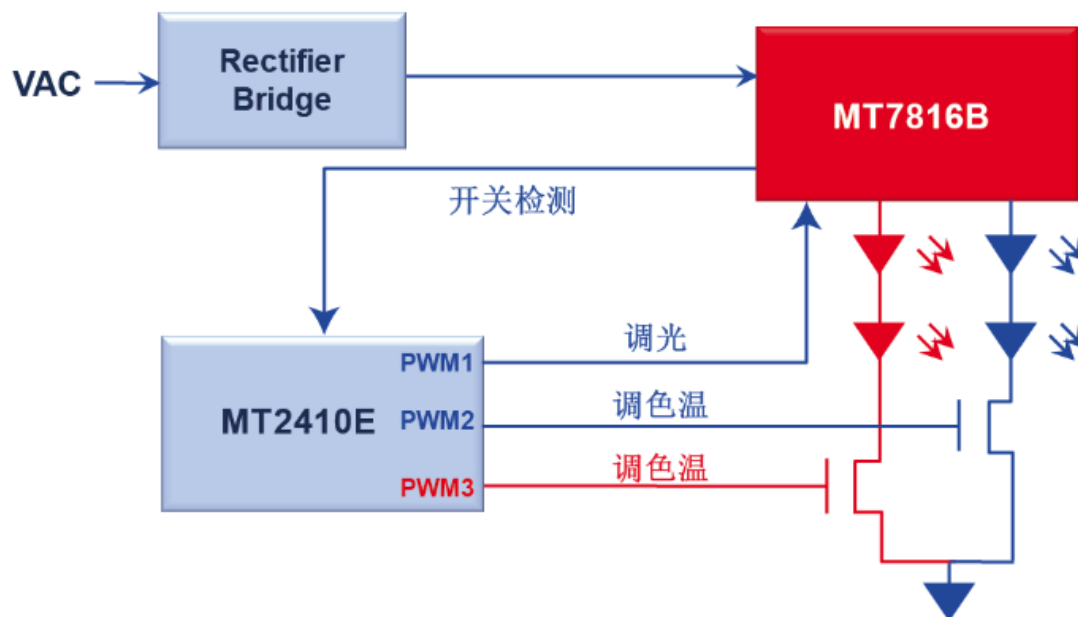
2. MT2410E 带记忆开关调色温方案



主要特点:

- 开关检测功能
- 具备掉电记忆
- 兼容可控硅调光
- 软件适配各种电源
- 2路色温和亮度切换

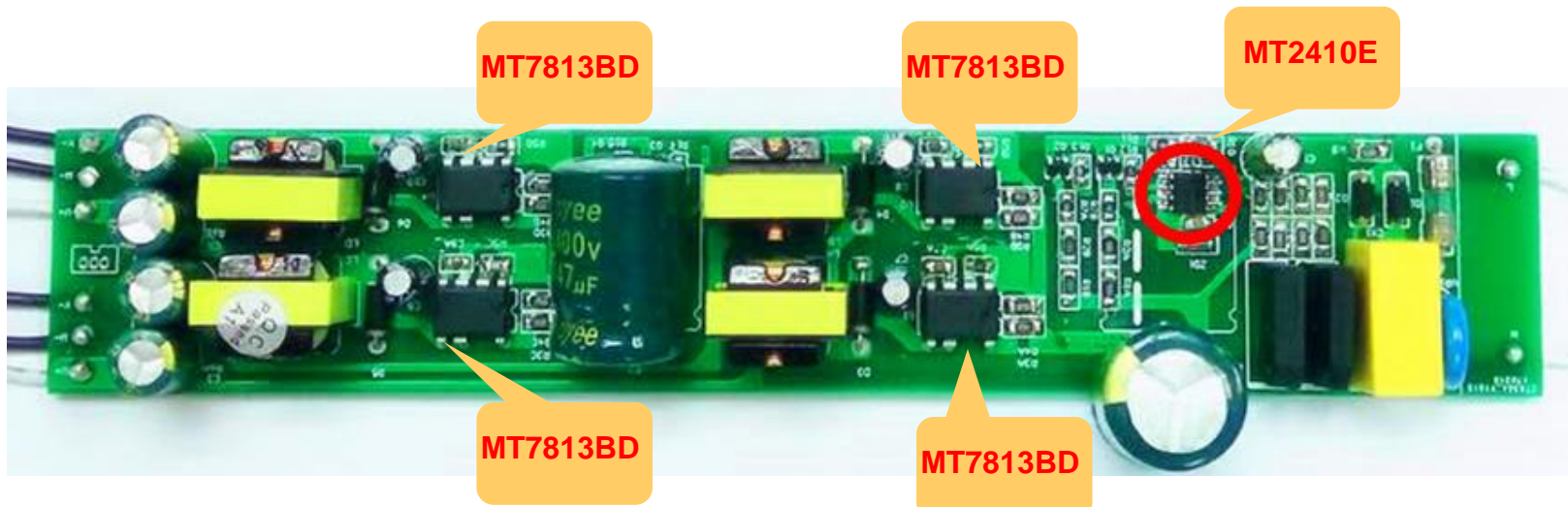
3. MT2410E 带记忆开关调光调色温方案



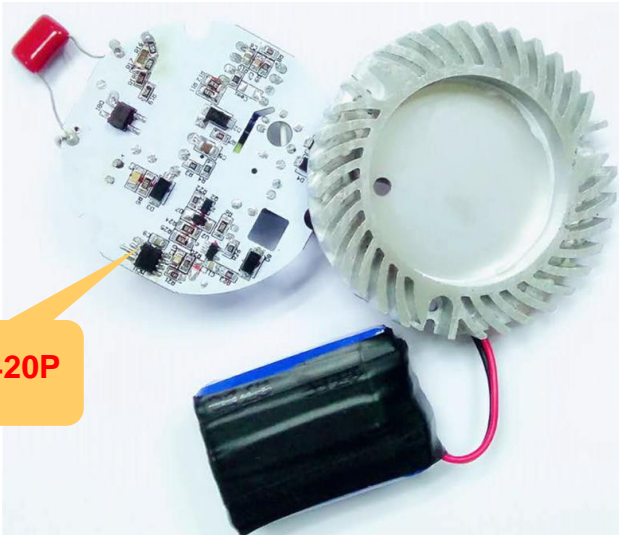
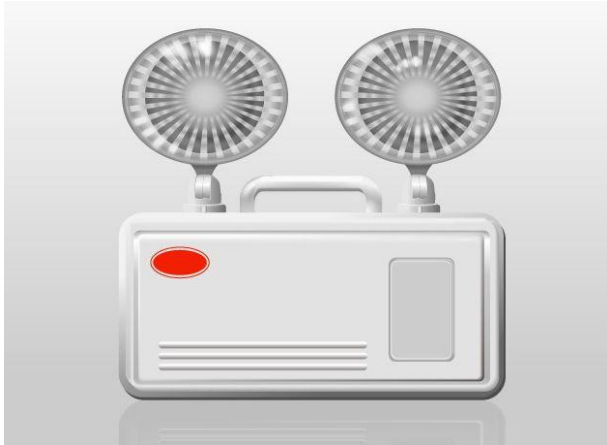
主要特点:

- 开关检测功能
- 软件适配各种电源
- 具备掉电记忆
- 总亮度调节和2路色温切换
- 兼容可控硅调光

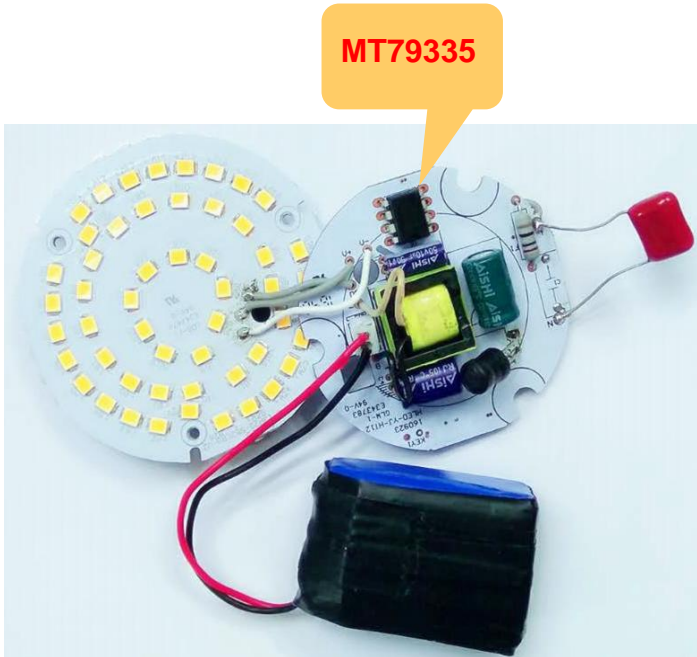
带记忆功能，开关切换
色温，4*45W 方案



应急灯方案

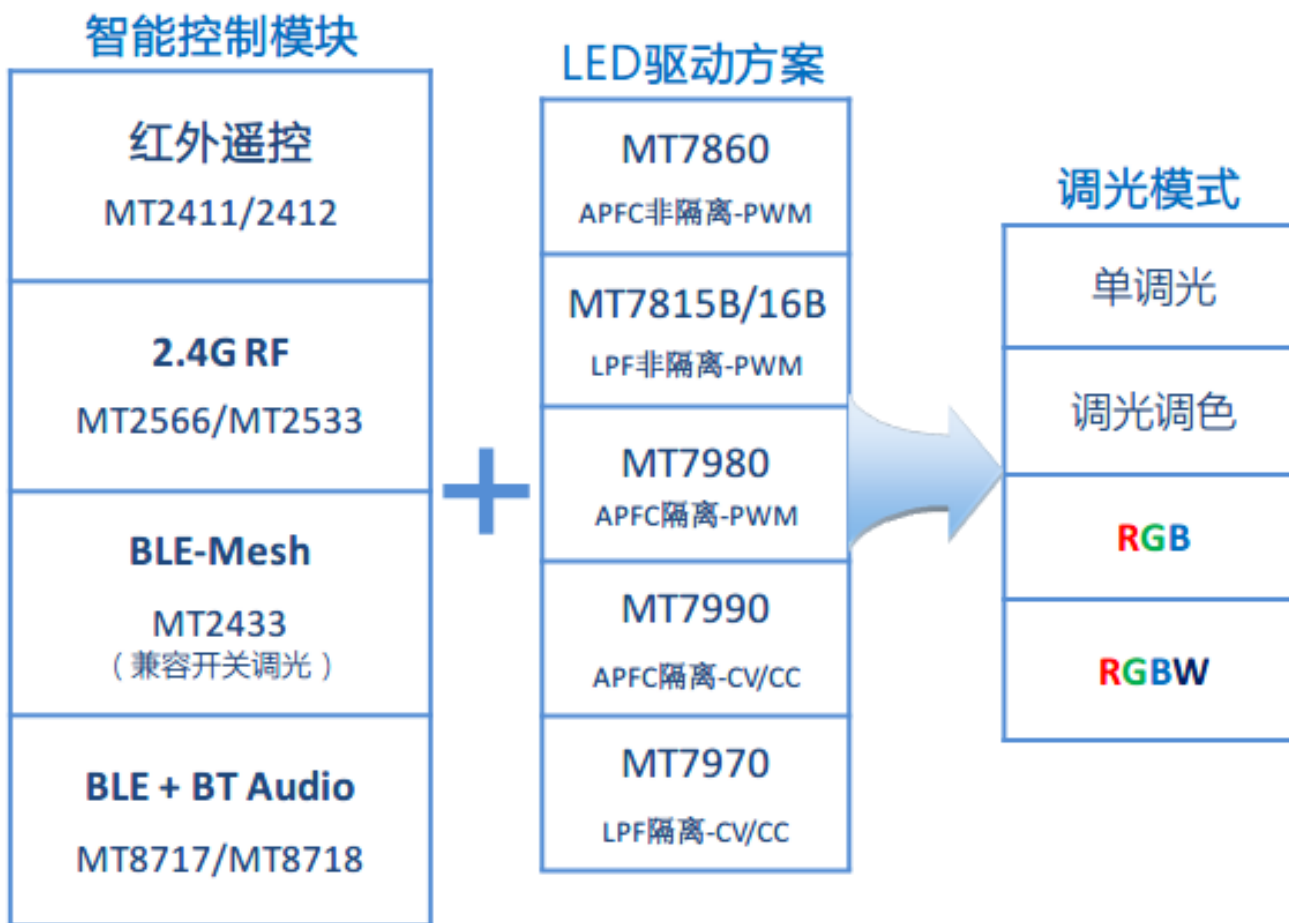


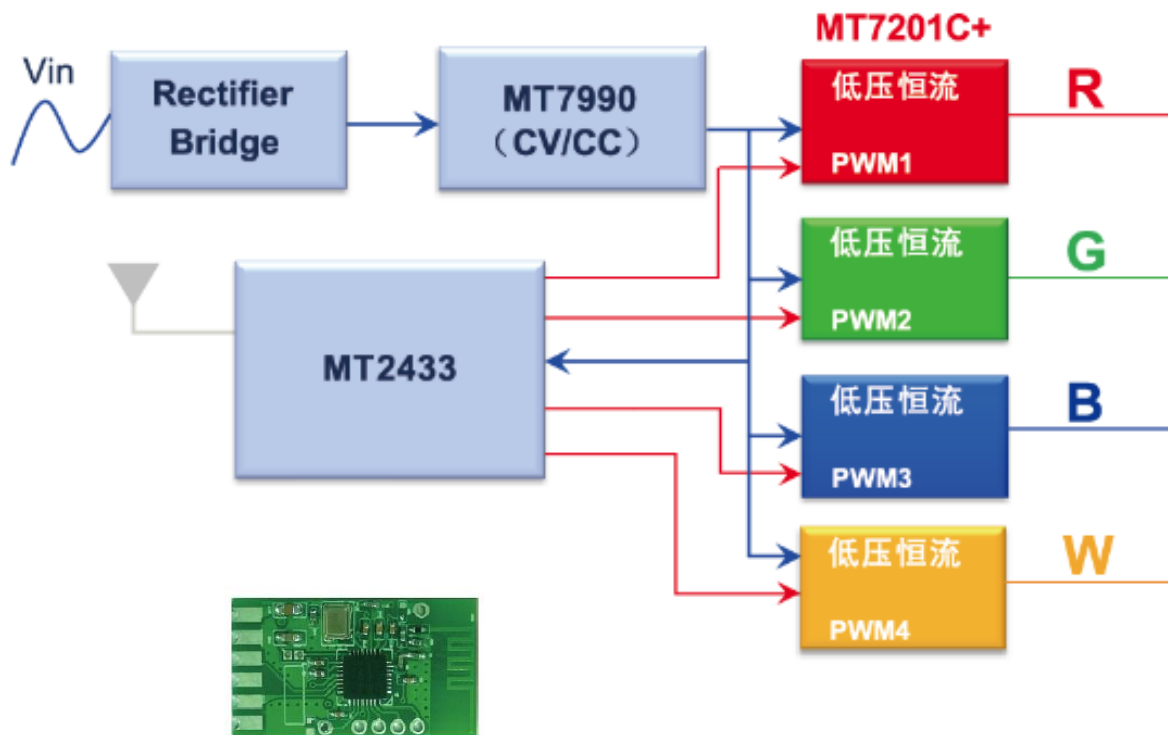
MT2420P



MT79335

Maxic 智能无线控制方案





MT2433 BT4.0 BLE LED控制模块

主要特点:

- **BT4.0 SoC**, 外围元器件简洁
- **RGB及冷暖5路PWM**输出
- **RGB/W**色彩调节
- 软件适配各种电源

APP操控界面示意图



主要特点:

- APP支持单灯控制、分组灯控制和整体灯控制
- APP支持语音灯控
- APP支持高音质音乐输出
- RGB全彩灯随APP音乐律动



Thanks!

Website: www.maxictech.com

E-mail: sales@maxictech.com



微信公众号：
美芯晟科技

北京办公室

北京市海淀区花园东路19号中兴大厦1801室

Tel: 86-10-62662828

苏州办公室

江苏省苏州市苏州工业园区星湖街328号C-7欧瑞大厦410室

Tel: 86-512-62958262

杭州办公室

浙江省杭州市楚天路266号5号楼2楼

Tel: 86-571-86698935

深圳办公室

广东省深圳市龙华新区民治民康路213号蓝坤大厦1123室

Tel: 86-755-83021778

中山办公室

广东中山市古镇六坊花园B2座1001室

Tel: 86-760-88752711

厦门办公室

福建省厦门市湖里区汇金湖里大厦办公楼5层

Tel: 86-592-8263028