

芯朋微电子
Chipown
高性能电源芯片供应商

家电智能化电源的需求 与方案探讨

Wuxi Chipown Microelectronics Co.,Ltd

欧伟盛 . FAE经理

201.07

目 录

公司概况

产品介绍（产品线、客户与应用）

家电智能化的电源需求

芯朋微-电源IC的特点 -- to 家电智能化

精简与可靠的电源方案 -- to 家电智能化



Chipown

公司概况

Chipown 芯朋微电子

High performance Power IC Solutions

为您提供高效可靠的电源和驱动类芯片解决方案



股票简称：芯朋微 / 430512



成立于2005年.无锡

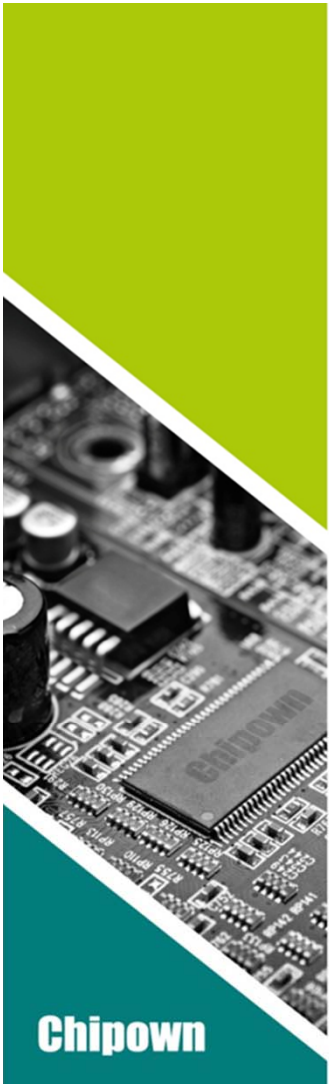


年出货芯片5亿颗 (2015)

- 国家级企业博士后科研工作站
- 国家集成电路设计企业
- 江苏省高新技术企业
- 江苏省创新型企业
- 江苏省功率集成电路工程技术中心
- 东南大学研究生联合培养基地
- 家电国家技术标准起草单位
- 中国电源学会常务理事单位



Chipown



产品介绍

产品介绍 —— 三大产品线及应用

- SSR
- PSR
- Buck

AC-DC产品线



- Buck
- Boost
- Switch

DC-DC产品线



- High& Low Side Driver
- Half-Bridge Driver
- 3-Phase Bridge Driver

HVIC产品线



生活家电
电源芯片
中国市占率
第一



智能家电



移动数码



LED照明



标准电源

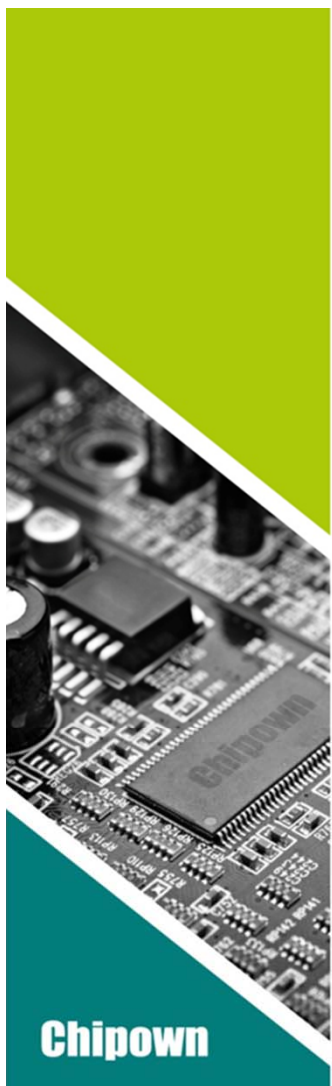


工业设备

电源和驱动类芯片及解决方案

平板电脑
电源芯片
中国市占率
前三

Chipown



家电智能化的电源需求

家电智能化的电源需求

面对家电智能化的浪潮，智能IH电饭煲，智能电压力锅，智能空气净化器、智能生活护理电器、智能插座等热门家电新品，电源部分的需求：

- 1) 高可靠性 --产品质量是根本；
- 2) 精简外围 --小型化是行业趋势；
- 3) 高功率密度 --成本与性能要兼得；





精简与可靠的电源方案

-- to 家电智能化

Chipown

精简与可靠的电源方案 --to 家电智能化

◆非隔离系列：输出电压齐全，功率段齐全

- 1) 输出 5V，带载 200mA、300mA；(峰400mA)
- 2) 输出 12V，带载 300mA，600mA；(峰800mA)
- 3) 输出 18V，带载 300mA，600mA；(峰800mA)

3.3V~36V
无极可调

10W

◆隔离系列：内置MOS耐压更高，保护更完备

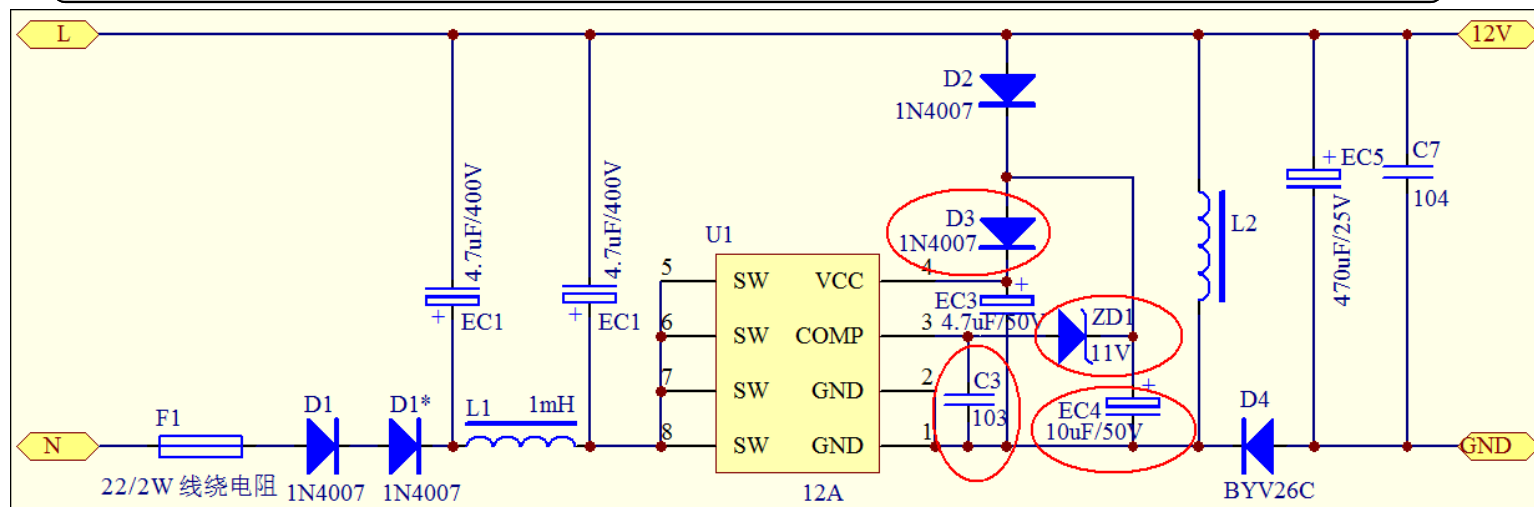
- 1) 输出 12V，带载 0.5A；(峰0.7A)
- 2) 输出 12V，带载 0.8A；(峰1.0A)
- 3) 输出 12V，带载 1.5A；(峰2.0A)

650/800/900V
三级可选

20W

精简与可靠的电源方案 --to 家电智能化

传统的12A——12V非隔离BUCK (Buck-boost)

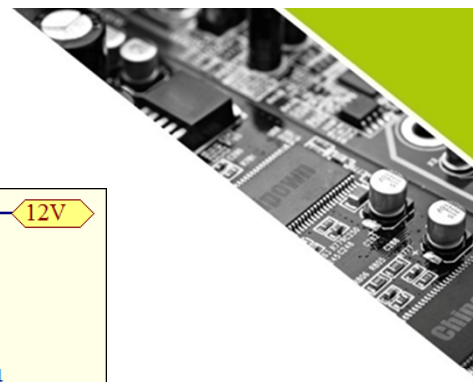


12A

不可靠的制程隐患因素:

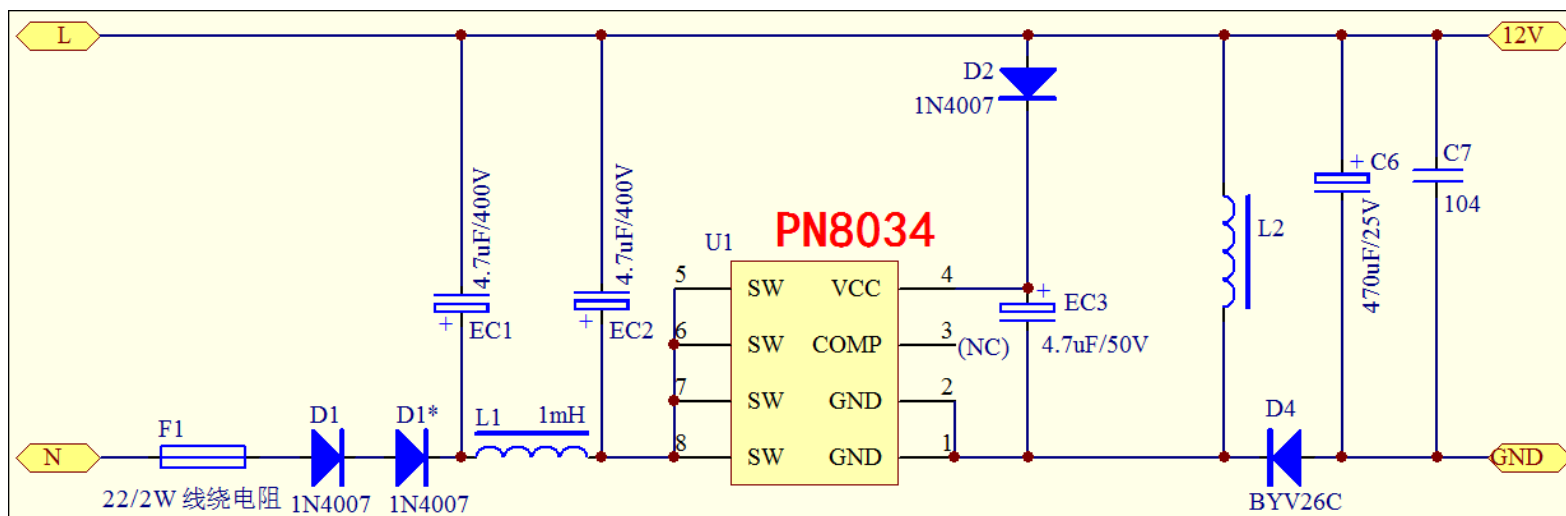
- 稳压管ZD1 (玻璃材质) 出现 微小机械裂缝;
- 贴片电容C3 出现 虚焊、打裂;
- 电解电容EC4 出现 装反;

二极管D = 2;
 稳压管ZD = 1;
 电解电容EC = 2;
 贴片电容C = 1;



精简与可靠的电源方案 --to 家电智能化

非常精简的 PN8034——12V非隔离BUCK (Buck-boost)



PN8034

不可靠的制程隐患因素:

- ~~稳压管ZD1 (玻璃材质) 出现微小机械裂缝;~~
- ~~贴片电容C3 出现虚焊、打裂;~~
- ~~电解电容EC4 出现装反;~~

解决

二极管D = 1;
 稳压管ZD = 0;
 电解电容EC = 1;
 贴片电容C = 0;

PN8034 介绍(第四代)

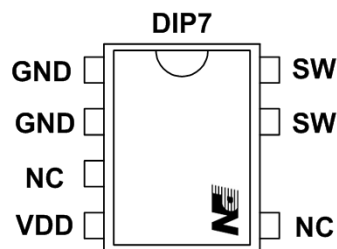
技术特点

特征

- 优化适用于12V输出非隔离应用
- 满足85~265V宽AC输入工作电压
- 改善EMI的降频调制技术
- 内置高压启动电路
- 半封闭式输出功率12V/300mA@75 °C
- 改善EMI的降频调制技术
- 优异的负载调整率和工作效率
- 过流保护 (OCP)
- 过温保护 (OTP)
- 欠压保护 (UVLO)
- 先进的0.25um高低压混合BCD工艺

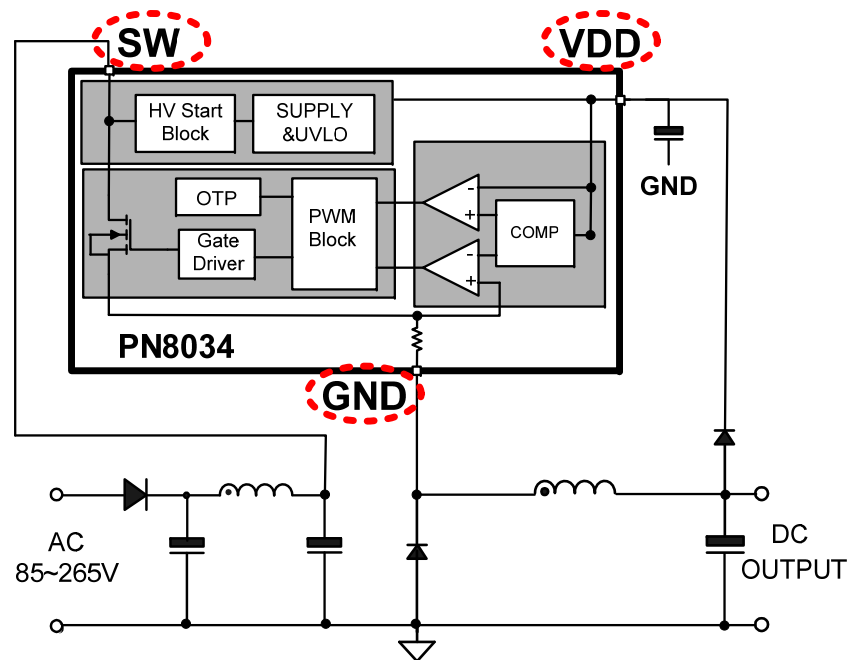
应用领域

- 家电电源、待机电源

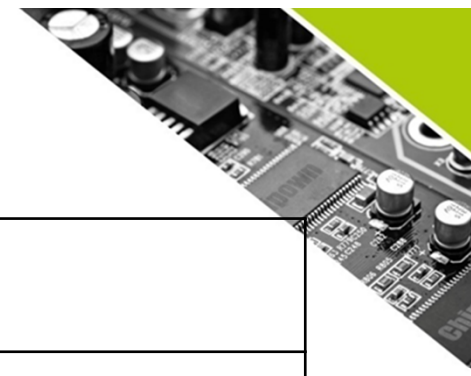


PN8034 Datasheet

三个功能脚
外围非常精简



PN8034 性能特点 ---- 更可靠、更精简



测试项目	PN8034	12A	备注
ESD HBM MODE	6000V	2000V	芯片ESD能力提升
外围电路	超精简	复杂	外围节省4个元件 (12V非隔离)

PN8034芯片级可靠性提升，**进一步降低芯片失效率**

同时良好的特性也将提升整机系统的稳定性，**降低整机失效率**

PN8034 总结

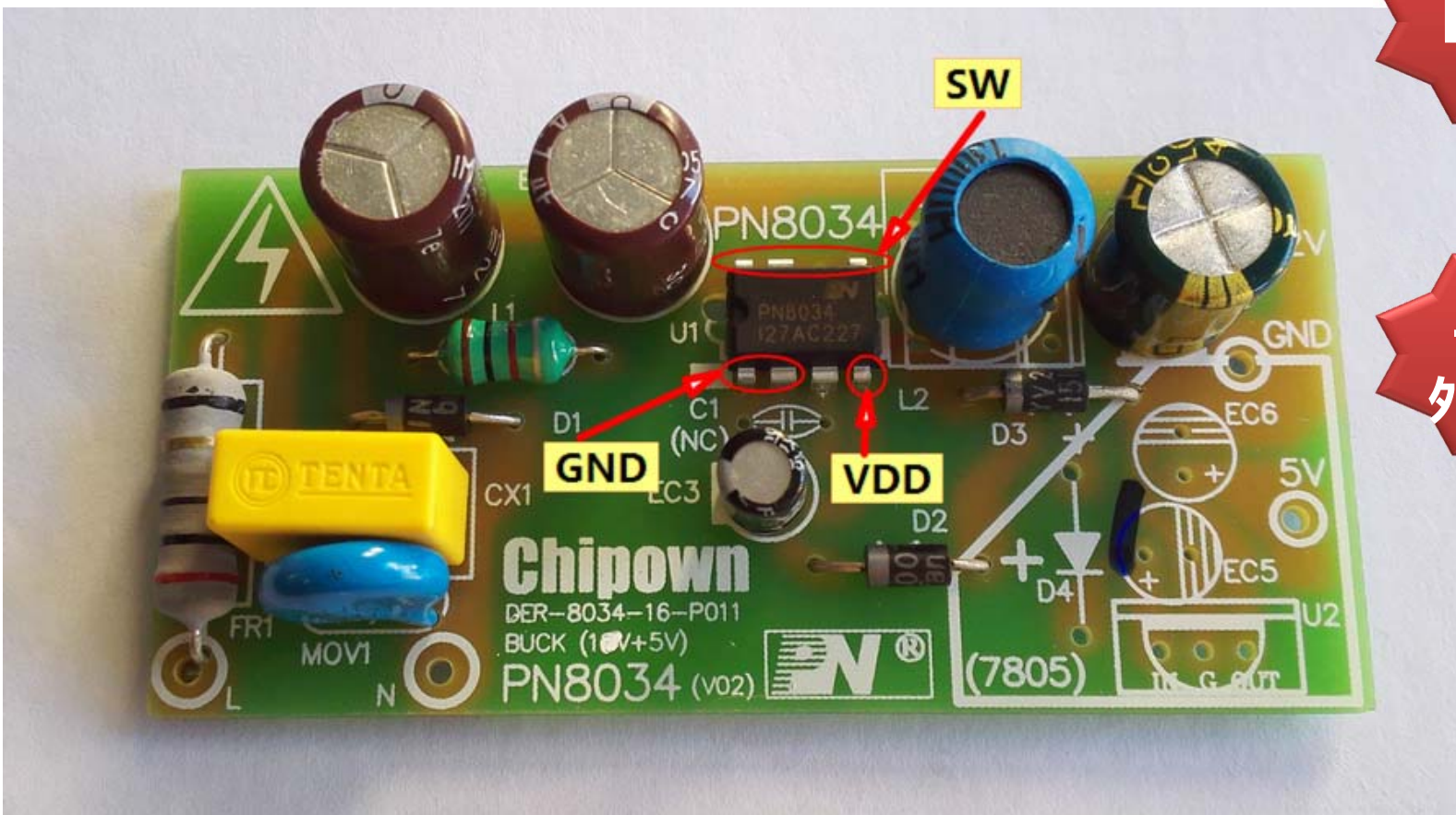


- 系统外围更精简，彻底解决COMP脚失效
- ESD等级大幅提高，达6KV (HBM)
- EMI进一步优化
- 不用修改PCB

- 芯片更可靠
- EMI裕量更大
- 直接替换

非隔离12V	PN8034	PN8036	PN8038
稳态电流/峰值电流	300mA/400mA	500mA/700mA	600mA/800mA

PN8034 样板



PN8034

**三个功能脚
外围非常精简**

PN8034 样板



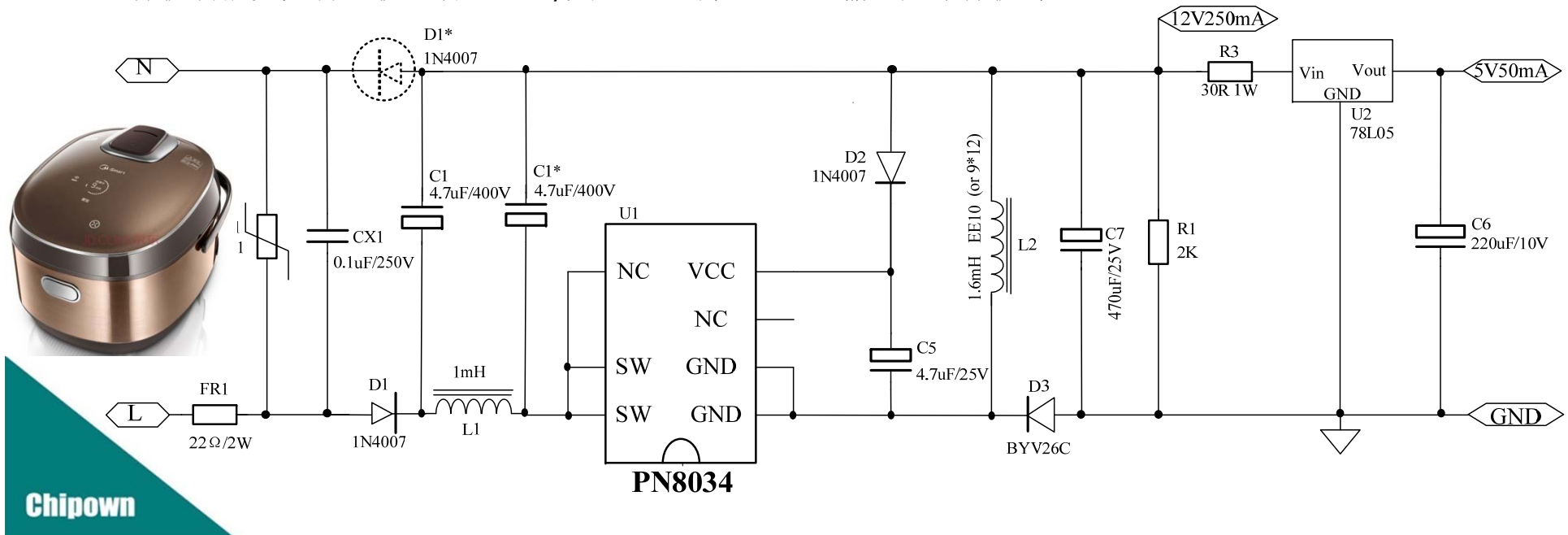
精简与可靠的电源方案 --to 家电智能化

非隔离系列：输出12V，稳态300mA（峰值400mA）

PN8034

高性能3.6W Buck-Boost 非隔离方案（PN8034）

- 输出：12V/300mA(含5V支路)（环境75°C），可用于可控硅共N线的压力锅、饭煲类产品
- 芯片采用先进架构设计，外围更少、稳压精度高，温升高，EMI优异（针对金属壳结构做了特殊优化）
- 保护功能更完善：软启动、过压/欠压、过载、过温、输出短路保护等

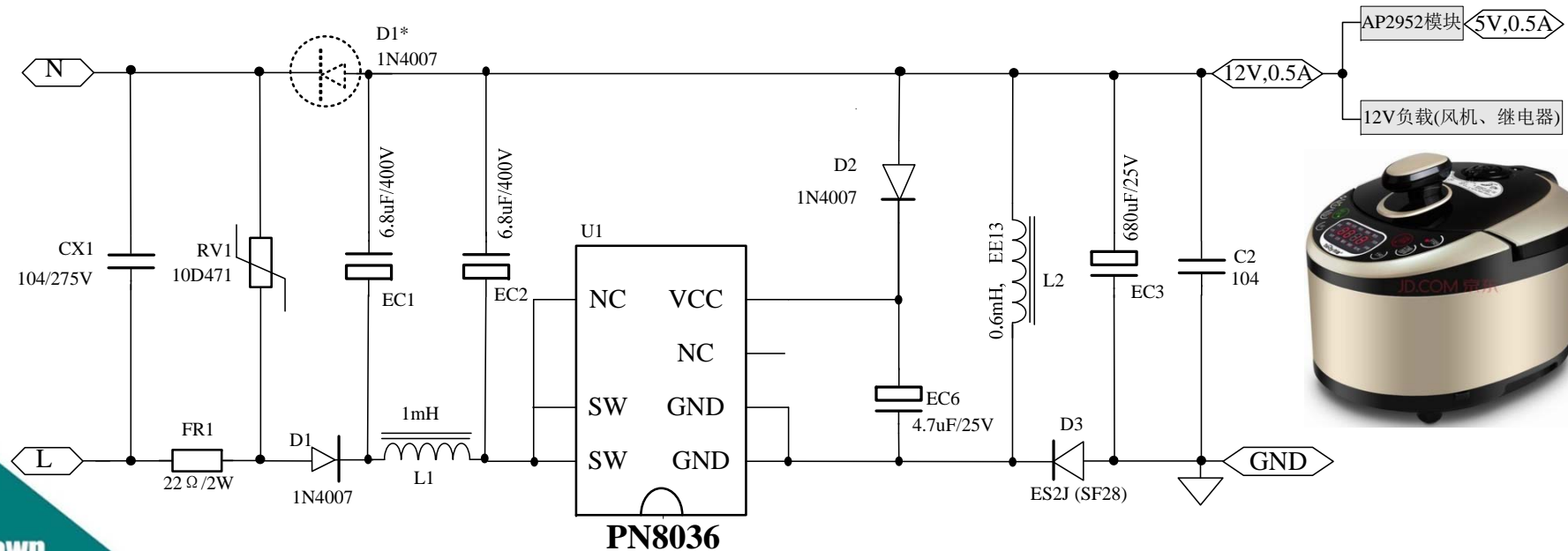


精简与可靠的电源方案 -to 家电智能化

非隔离系列：输出12V，稳态500mA（峰值700mA）

高性能6W Buck-Boost 非隔离方案（PN8036）

- 输出：12V/500mA（环境75°C），可用于可控硅共N线的压力锅、电饭煲类产品
- 芯片采用先进架构设计，外围极少、带载能力强，稳压精度高，温升高，EMI优异
- 保护功能更完善：软启动、过压/欠压、过载、过温、输出短路保护等

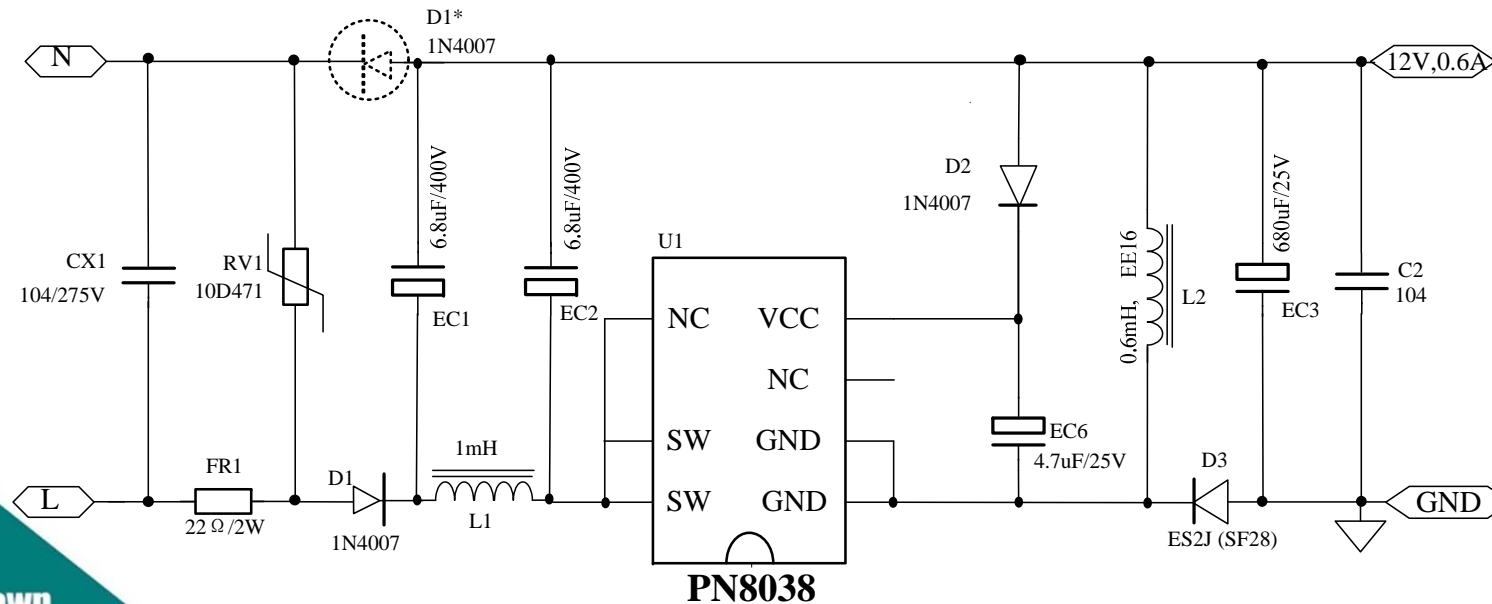


精简与可靠的电源方案 -to 家电智能化

非隔离系列：输出12V，稳态**600mA**（峰值**800mA**）

高性能7.2W Buck-Boost 非隔离方案（PN8038）

- 输出：12V/600mA（环境75°C），可用于可控硅共N线的压力锅、电饭煲类产品
- 芯片采用先进架构设计，外围极少、带载能力强，稳压精度高，温升高，EMI优异
- 保护功能更完善：软启动、过压/欠压、过载、过温、输出短路保护等



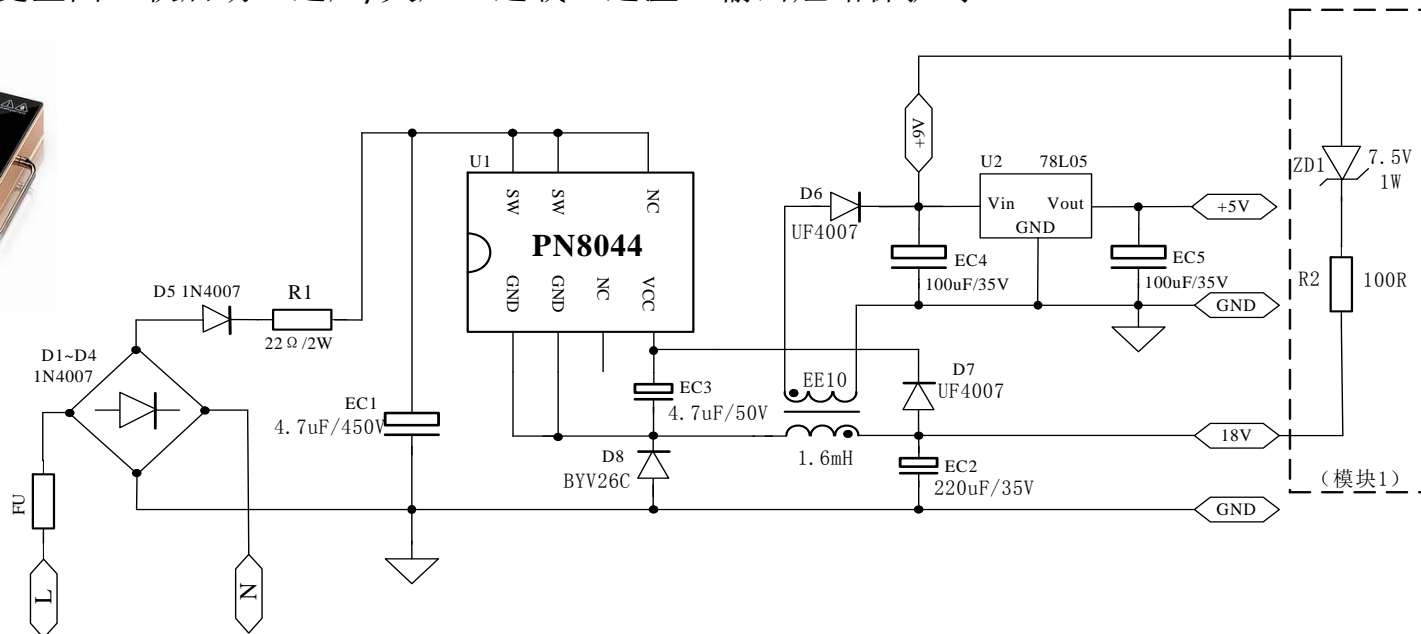
精简与可靠的电源方案 --to 家电智能化

非隔离系列：输出18V，稳态300mA（峰值400mA）

PN8044

高性能5.4W Buck非隔离方案（PN8044）

- 输出：18V/300mA (含5V支路) (环境75°C)，可用于电磁炉、电陶炉等产品
- 芯片架构先进，外围元件更少、稳压精度高，温升较上一代再次降低，耐冲击更强
- 保护功能更全面：软启动、过压/欠压、过载、过温、输出短路保护等

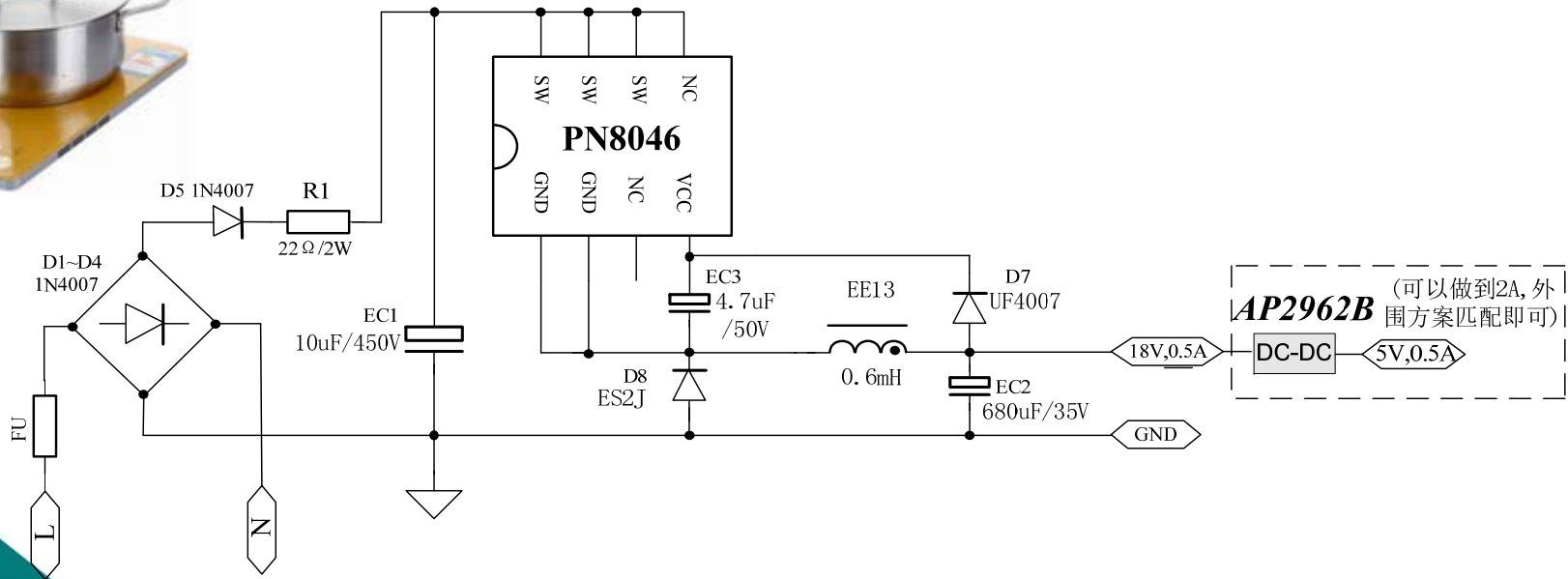


精简与可靠的电源方案 -to 家电智能化

非隔离系列：输出18V，稳态500mA（峰值700mA）

高性能9W Buck非隔离方案（PN8046）

输出：18V/500mA（含5V）（环境75°C），可用于功率大、功能多的高端电磁炉等产品
芯片采用先进架构设计，外围元件少、稳压精度高，大负载下温升低，耐冲击更强
保护功能更全面：软启动、过压/欠压、过载、过温、输出短路保护等

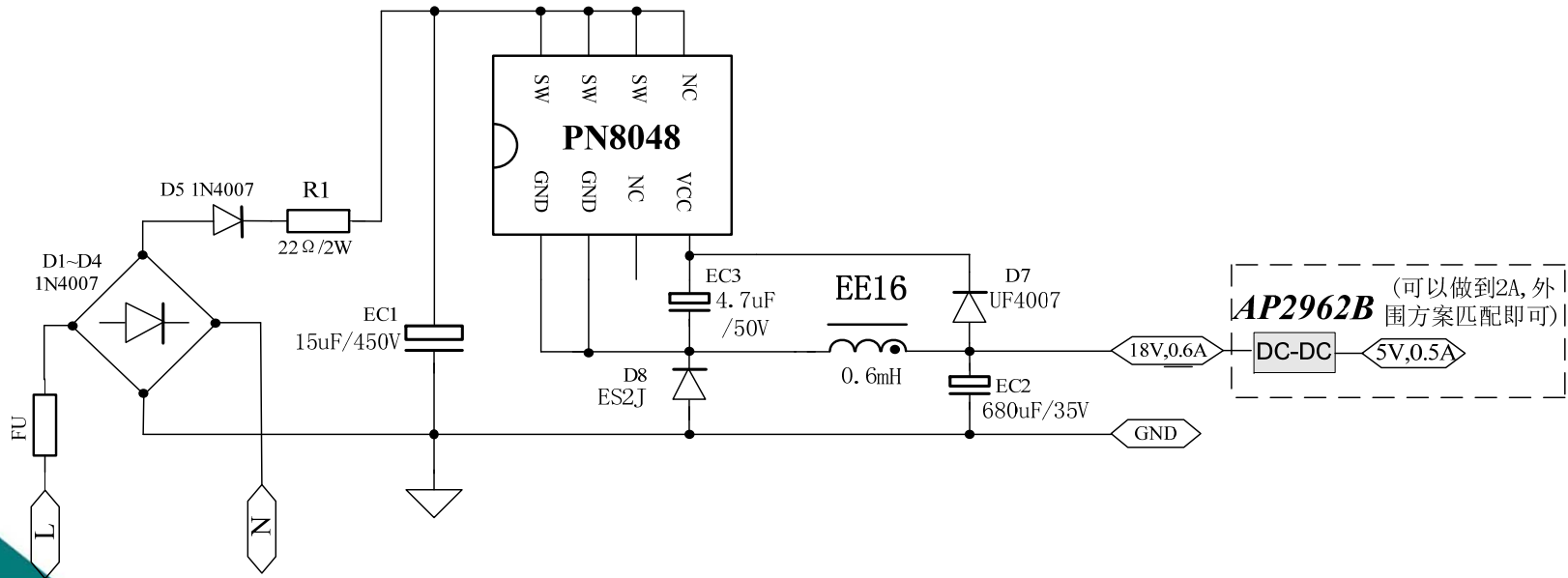


精简与可靠的电源方案 -to 家电智能化

非隔离系列：输出18V，稳态600mA（峰值800mA）

高性能9W Buck非隔离方案（PN8048）

输出：18V/600mA（环境75°C），可用于功率大、功能多的高端电磁炉等产品
芯片采用先进架构设计，外围元件少、稳压精度高，大负载下温升低，耐冲击更强
保护功能更全面：软启动、过压/欠压、过载、过温、输出短路保护等



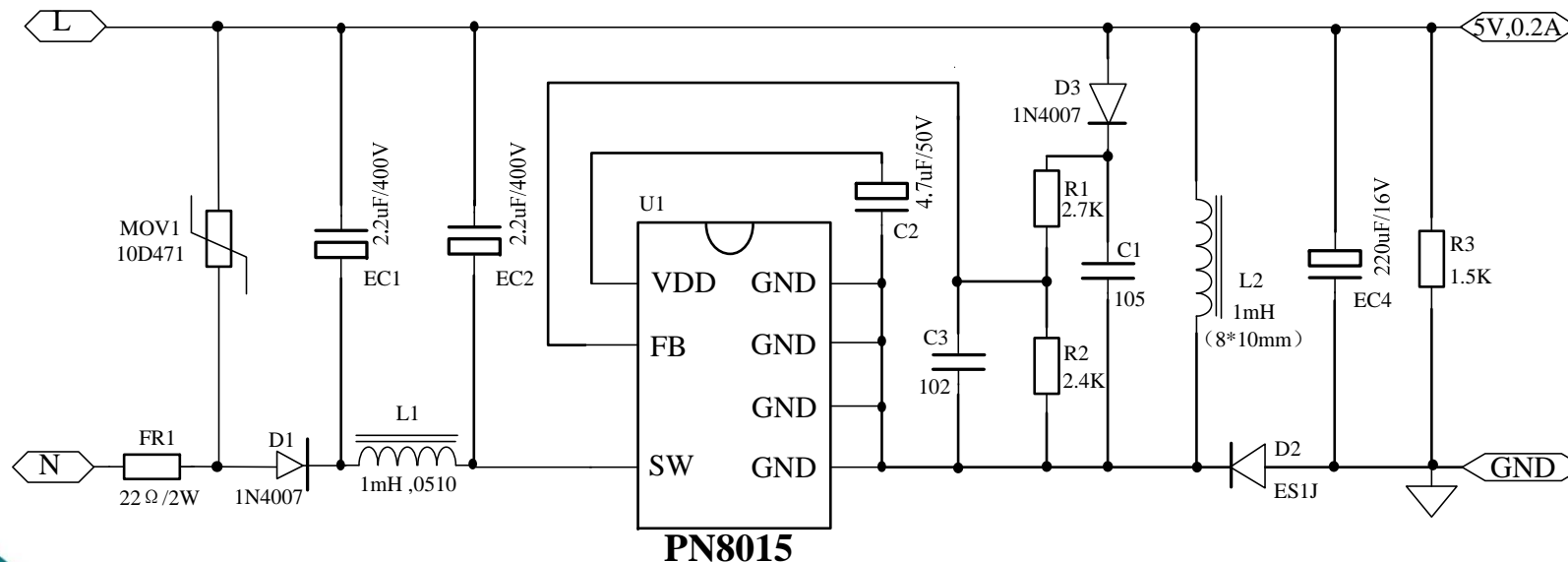
精简与可靠的电源方案 --to 家电智能化

非隔离系列：输出5V，稳态200mA（峰值300mA）

PN8015

高性能1W Buck-Boost 非隔离方案 (PN8015)

- 输出：全电压5V/200mA（环境75℃），可用于风扇、门铃等产品
- 芯片采用先进架构设计，外围元件少，稳压精度高，EMI 优异，典型耐压800V，可靠性高
- 保护功能完善：软启动、过压/欠压、过载、过温、输出短路保护等



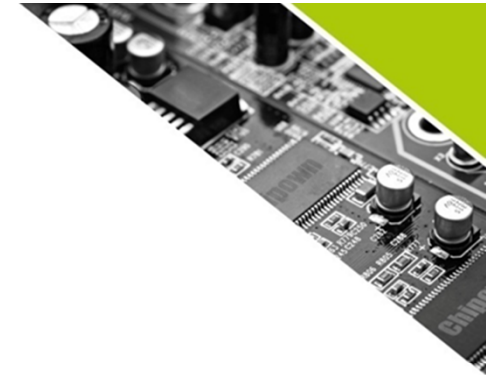
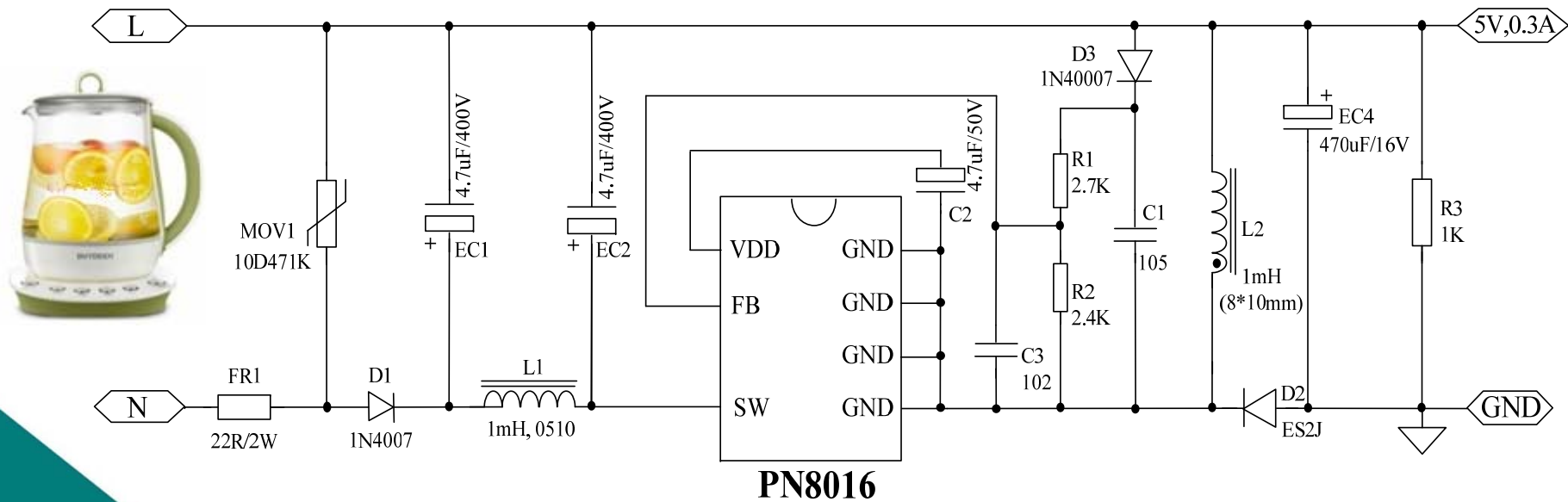
Chipown

精简与可靠的电源方案 --to 家电智能化

非隔离系列：输出5V，稳态300mA（峰值400mA）

高性能1.5W Buck-Boost 非隔离方案（PN8016）

- 输出：全电压5V/300mA（环境75℃），可用于挂烫机、养生壶等产品
- 芯片采用先进架构设计，外围元件少，稳压精度高，EMI 优异，典型耐压800V，可靠性高
- 保护功能完善：软启动、过压/欠压、过载、过温、输出短路保护等



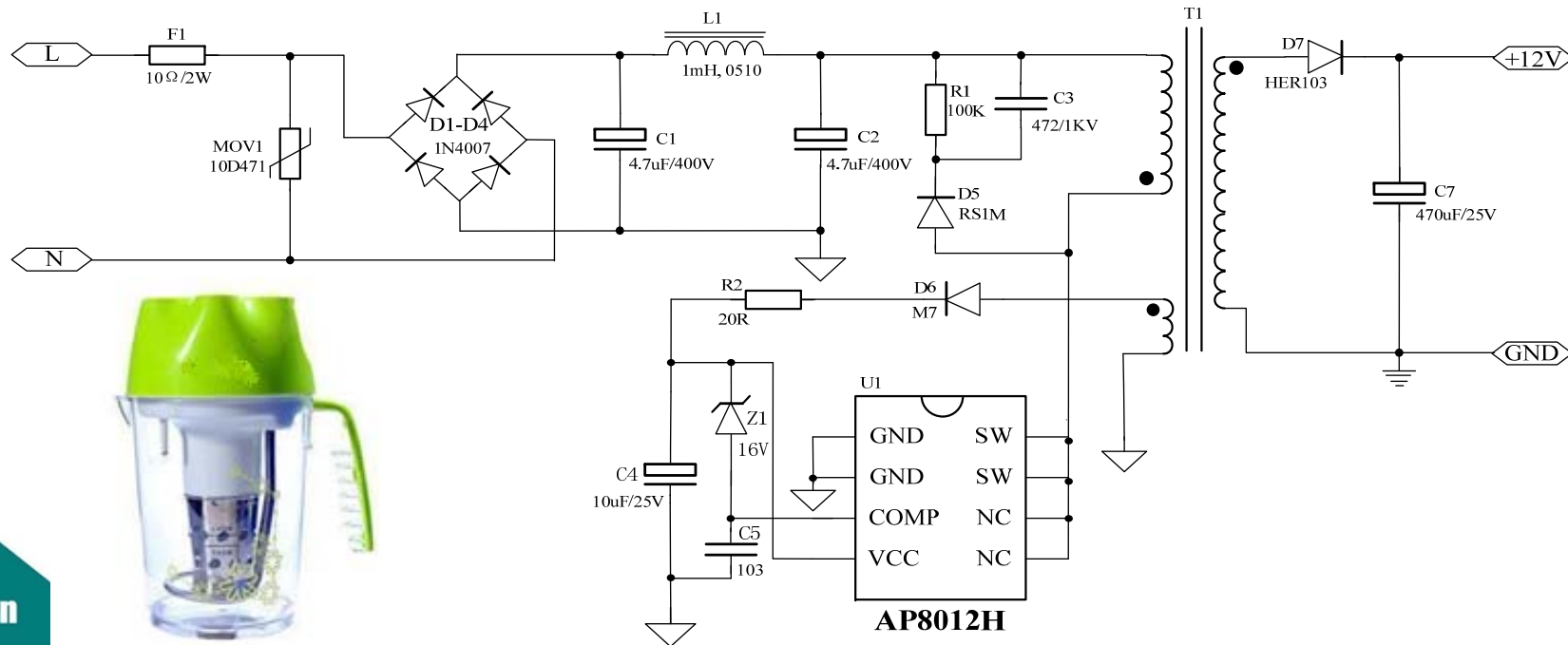
精简与可靠的电源方案 --to 家电智能化

隔离系列：AP8012H--内置MOS耐压高，达到800V

AP8012H

低成本5W原边反馈隔离方案 (AP8012H)

- 输出：全电压12V/400mA（环境75°C），可用于豆浆机、搅拌机等产品
- 第三代AP8012，无需光耦、TL431，内置抖频，EMI优良，**典型耐压800V**，可靠性高
- 保护功能：软启动、过载、过压、过温、输出短路保护等



Chipown

精简与可靠的电源方案 --to 家电智能化

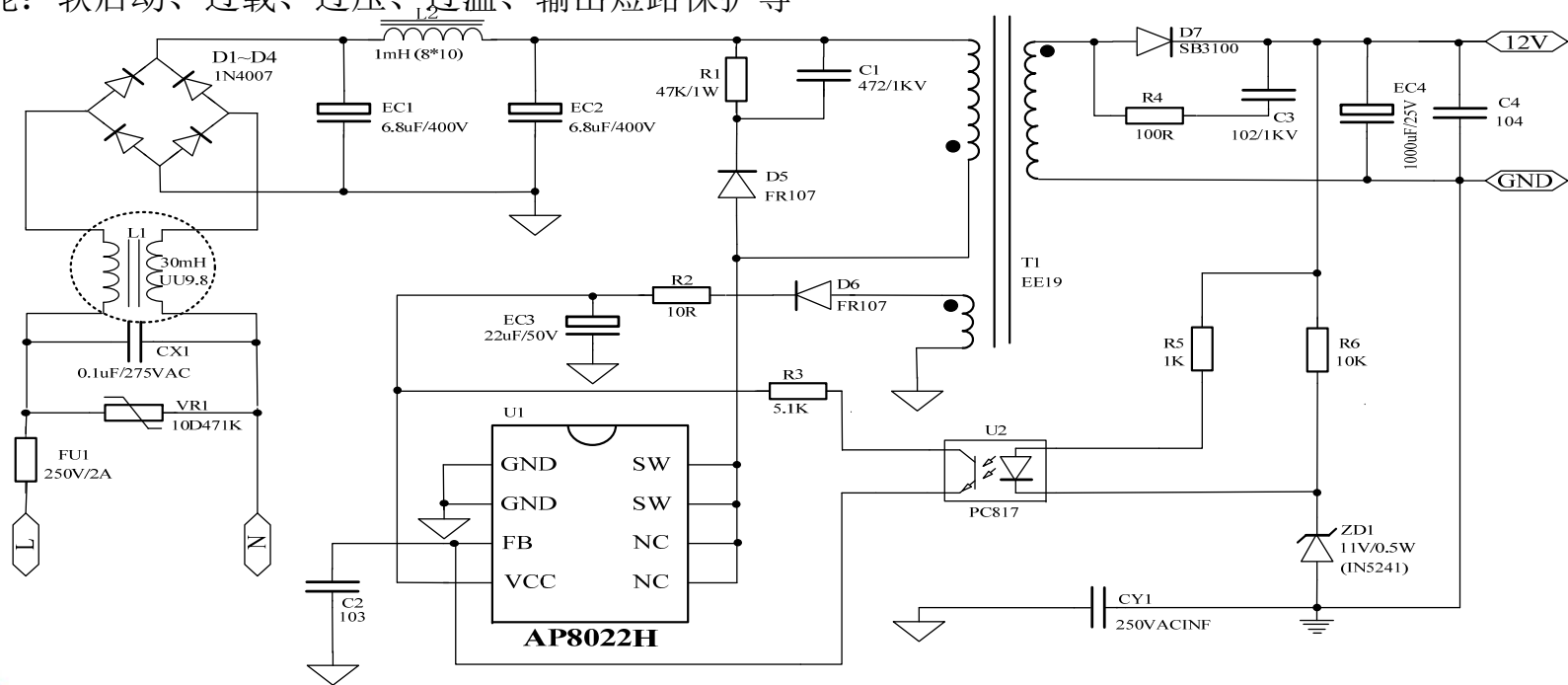
隔离系列：**AP8022H**--内置MOS耐压高，达到800V

高性价比10W Flyback隔离方案（AP8022H）

- 输出：全电压12V/800mA（环境75°C），可用于抽油烟机、电热水器等产品
- 第三代AP8022，外围经典，内置抖频，EMI优良，带载能力强，**典型耐压800V**，可靠性高
- 保护功能：软启动、过载、过压、过温、输出短路保护等



Chipown



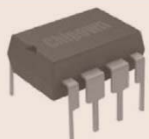
精简与可靠的电源方案 --to 家电智能化

芯朋微(CHIPOWN),小家电电源方案专业的提供商



PN8015、PN8016

- 高可靠性的高性能5V非隔离电源方案



PN8034、PN8026R

- 外围最精简的高性能煲和锅类电源方案



PN8044、PN8126F

- 外围最精简的高性能电磁炉电源方案



AP8012H、AP8022H、PN8136

- 高可靠性的高性价比隔离电源方案



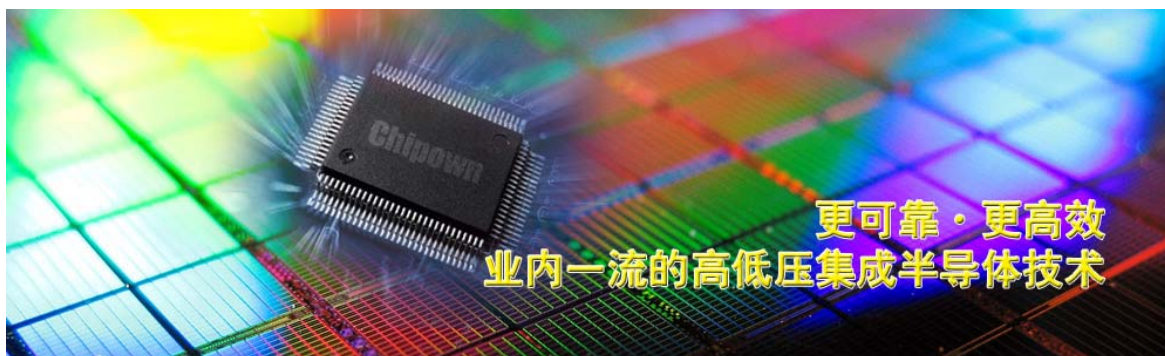
PN8015

PN8034

AP8012H

公司的愿景

做国际一流，国内第一的电源类设计公司



Chipown

芯朋微—深圳地址



深圳芯朋电子有限公司

地址：中国广东深圳 福田区 泰然九路（车公庙）海松大厦B座 1205



Chipown

芯朋微电子
Chipown
高性能电源芯片供应商

谢谢！
THANKS!



官方微信

无锡芯朋微电子股份有限公司

Wuxi Chipown Microelectronics Co.,Ltd.

中国江苏省 无锡新区 龙山路 旺庄科技创业中心C幢13层 (214028)

13/F Building C,Wangzhuang Technology Innovation Center,

Longshan Road,New District,Wuxi,Jiangsu,P.R.China 214028

Tel: +86 (510) 8521-7718

Fax: +86 (510) 8521-7728